

45 9115

УТВЕРЖДАЮ

Технический директор
АО «ШААЗ»

_____ А.Г. Ворошнин

«_____» _____ 2015г.

ПОДОГРЕВАТЕЛЬ
ЖИДКОСТНЫЙ ДИЗЕЛЬНЫЙ ПЖД30
Каталог деталей и сборочных единиц
ПЖД30-1015006 КДС

Главный конструктор
АО «ШААЗ»

_____ В.Н.Усольцев

«_____» _____ 2015г.

Инв. № подл.	Подп. и дата	Взам. инв. №	Инв. № дубл.	Подп. и дата

Настоящий каталог деталей и сборочных единиц (КДС) предназначен для персонала, занимающегося обслуживанием и ремонтом подогревателей жидкостных дизельных типа ПЖД30 (подогревателей).

КДС состоит из разделов:

- схема деления изделия на составные части;
- иллюстрации;
- перечень сборочных единиц и деталей.

КДС используют для определения обозначения сборочных единиц, деталей, вышедших из строя при эксплуатации подогревателя, пользуясь рисунками 1, 2, 3 и таблицей 2.

КДС разработан для подогревателей и не отражает незначительных конструктивных изменений, внесенных предприятием-изготовителем после подписания к печати данного каталога.

Основные конструктивные различия и варианты исполнения подогревателей ПЖД30 приведены в таблице 1.

Таблица 1 - Отличительные особенности подогревателей

Обозначение подогревателя	Котел	Насосный агрегат	Электро-двигатель	Комплекты
ПЖД30-1015006	ПЖД30-1015010-01	ПЖД30-1015200-03	МЭ252	ЗИП
ПЖД30-1015006-01	ПЖД30-1015010-01	ПЖД30-1015200-04	МБП-3ШК	ЗИП
ПЖД30-1015006-10	ПЖД30-1015010-10 (с термореле включения электровентиллятора 661.3710)	ПЖД30-1015200-03	МЭ252	ЗИП
ПЖД30-1015006-11	ПЖД30-1015010-10 (с термореле включения электровентиллятора 661.3710)	ПЖД30-1015200-05	МБП-3ШМ	ЗИП
ПЖД30-1015006-20	ПЖД30-1015010-01	ПЖД30-1015200-10	МЭ252	ЗИП
ПЖД30-1015006-21	ПЖД30-1015010-01	ПЖД30-1015200-11	МБП-3ШК	ЗИП
ПЖД30А-1015006-01	ПЖД30-1015010-01	ПЖД30А-1015200-01	МЭ252-01	ЗИП
ПЖД30А-1015006-02	ПЖД30-1015010-01	ПЖД30А-1015200-20	МБП-3ШМ	ЗИП
ПЖД30Г-1015006	ПЖД30-1015010-01	ПЖД30Г-1015200	МЭ252-01	ЗИП
ПЖД30Г-1015006-01	ПЖД30-1015010-01	ПЖД30Г-1015200-20	МБП-3ШМ	ЗИП
ПЖД30Г-1015006-10	ПЖД30-1015010-20 (сварной Г-образный патрубок отводящий)	ПЖД30Г-1015200	МЭ252-01	ЗИП
ПЖД30Г-1015006-20	ПЖД30-1015010-20 (сварной Г-образный патрубок отводящий)	ПЖД30Г-1015200-20	МБП-3ШМ	ЗИП
ПЖД30Г-1015006-30	ПЖД30-1015010-20 (сварной Г-образный патрубок отводящий)	ПЖД30Г-1015200-30	МЭ252	ЗИП
ПЖД30Г-1015006-40	ПЖД30-1015010-20 (сварной Г-образный патрубок отводящий)	ПЖД30Г-1015200-40	МБП-3ШК	ЗИП

Подп. и дата	
Инв. № дубл.	
Взам. инв. №	
Подп. и дата	

8					ПЖД30-1015006 КДС				
Изм.	Лист	№ докум.	Подпись	Дата					

Инв. № подл.	
--------------	--

Разраб.	Федотова	Подогреватель жидкостный дизельный ПЖД30 Каталог деталей и сборочных единиц	Лит.	Лист	Листов
Пров.	Денчик		А	2	12
Н. Контр.	Быкова		ШААЗ УГК		
Утв.					

Продолжение таблицы 1

Обозначение подогревателя	Котел	Насосный агрегат	Электро-двигатель	Комплек-ты
ПЖД30Г-1015006-50	ПЖД30-1015010-01	ПЖД30Г-1015200-50	МЭ252	ЗИП
ПЖД30Г-1015006-51	ПЖД30-1015010-01	ПЖД30Г-1015200-51	МБП-3ШК	ЗИП
ПЖД30Г-1015006-60	ПЖД30-1015010-01	ПЖД30Г-1015200-60	МЭ252	ЗИП
ПЖД30Г-1015006-61	ПЖД30-1015010-01	ПЖД30Г-1015200-61	МБП-3ШК	ЗИП
ПЖД30Ж-1015006	ПЖД30Ж-1015010	ПЖД30Ж-1015200	МЭ252	ЗИП
ПЖД30Ж-1015006-20	ПЖД30Ж-1015010	ПЖД30Ж-1015200-10	МЭ252	ЗИП
ПЖД30Ж-1015006-21	ПЖД30Ж-1015010	ПЖД30Ж-1015200-10	МЭ252	-
ПЖД30Ж-1015006-40	ПЖД30Ж-1015010	ПЖД30-1015200-03	МЭ252	ЗИП
ПЖД30Ж-1015006-41	ПЖД30Ж-1015010-10 (с термореле включения электровентилятора 661.3710)	ПЖД30-1015200-03	МЭ252	ЗИП
ПЖД30Ж-1015006-50	ПЖД30Ж-1015010	ПЖД30-1015200-04	МБП-3ШК	ЗИП
ПЖД30Ж-1015006-51	ПЖД30Ж-1015010-10 (с термореле включения электровентилятора 661.3710)	ПЖД30-1015200-04	МБП-3ШК	ЗИП
ПЖД30Ж-1015006-70	ПЖД30Ж-1015010	ПЖД30Ж-1015200-01	МБП-3ШК	ЗИП
ПЖД30Ж-1015006-80	ПЖД30Ж-1015010	ПЖД30Ж-1015200-11	МБП-3ШК	ЗИП
ПЖД30Ж-1015006-81	ПЖД30Ж-1015010	ПЖД30Ж-1015200-11	МБП-3ШК	-
ПЖД30Ж-1015006-82	ПЖД30Ж-1015010-20 (сварной Г-образный патрубок отводящий)	ПЖД30Ж-1015200-10	МЭ252	ЗИП
ПЖД30Ж-1015006-83	ПЖД30Ж-1015010-20 (сварной Г-образный патрубок отводящий)	ПЖД30Ж-1015200-11	МБП-3ШК	ЗИП

По желанию заказчика подогреватели могут комплектоваться щитком управления ПЖД600И-1015410.

1 СХЕМА ДЕЛЕНИЯ ИЗДЕЛИЯ НА СОСТАВНЫЕ ЧАСТИ

1.1 Основные составные части подогревателя изображены на рисунке 1.

2 ИЛЛЮСТРАЦИИ СБОРОЧНЫХ ЕДИНИЦ И ДЕТАЛЕЙ

2.1 Иллюстрации сборочных единиц и деталей, входящих в подогреватель, приведены на рисунках 2, 3.

3 ПЕРЕЧЕНЬ СБОРОЧНЫХ ЕДИНИЦ И ДЕТАЛЕЙ

3.1 Перечень наименований и обозначений сборочных единиц и деталей, входящих в подогреватель, в соответствии с таблицей 2.

Инв. № подл.	Взам. инв. №	Инв. № дубл.	Подп. и дата

8	ПЖД30-1015006 КДС				Лист
Изм	Лист	№ документа	Подпись	Дата	3

Инв. № подл.	Подп. и дата	Взам. инв. №	Инв. № дубл.	Подп. и дата
8				
Изм	Лист	№ документа	Подпись	Дата

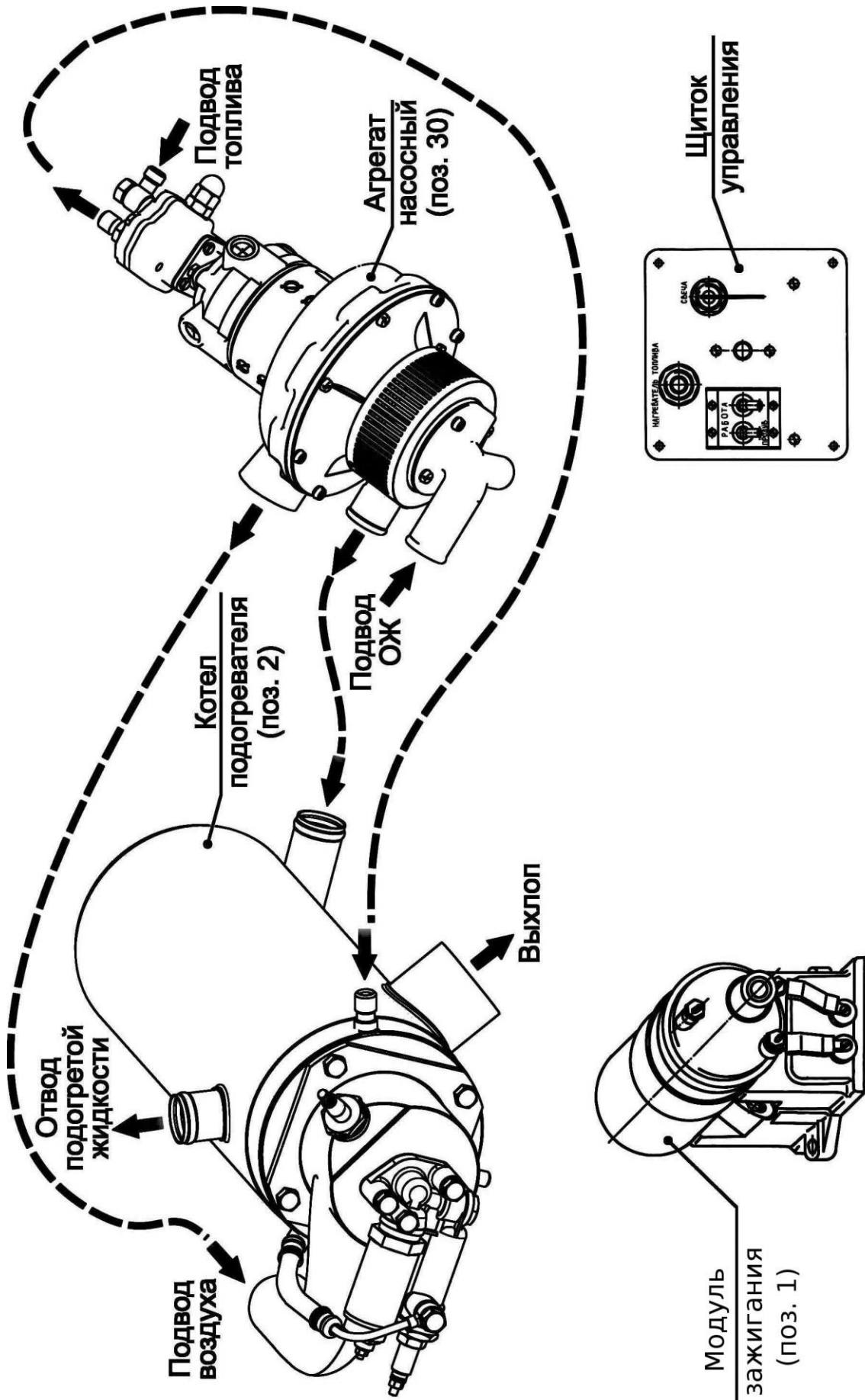


Рисунок 1 - Составные части подогревателя

Инв. № подл.	Подп. и дата	Взам. инв. №	Инв. № дубл.	Подп. и дата
8				
Изм	Лист	№ документа	Подпись	Дата

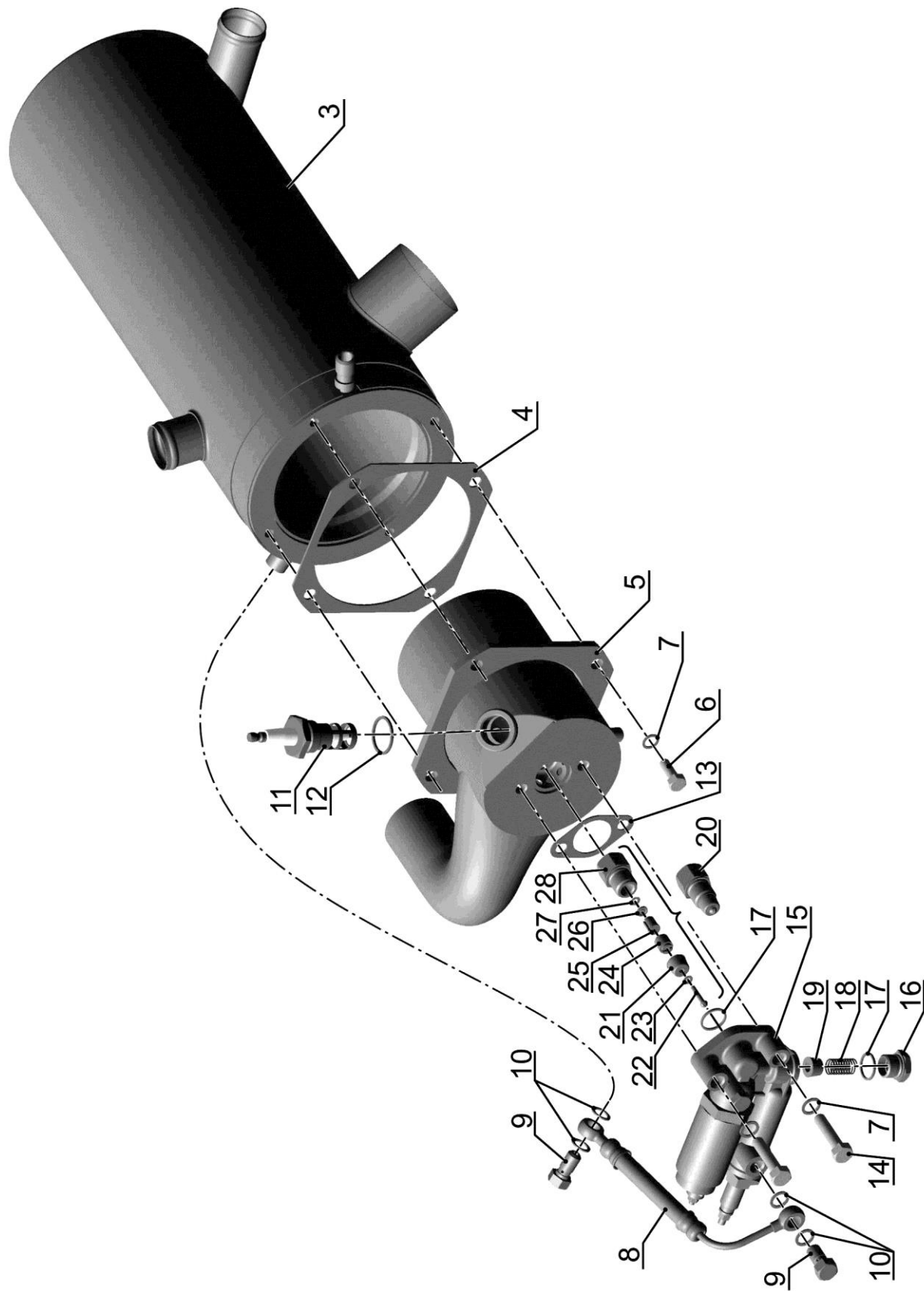


Рисунок 2 - Детали и узлы, входящие в котел подогревателя

Инв. № подл.	Подп. и дата	Взам. инв. №	Инв. № дубл.	Подп. и дата
8				
Изм	Лист	№ документа	Подпись	Дата

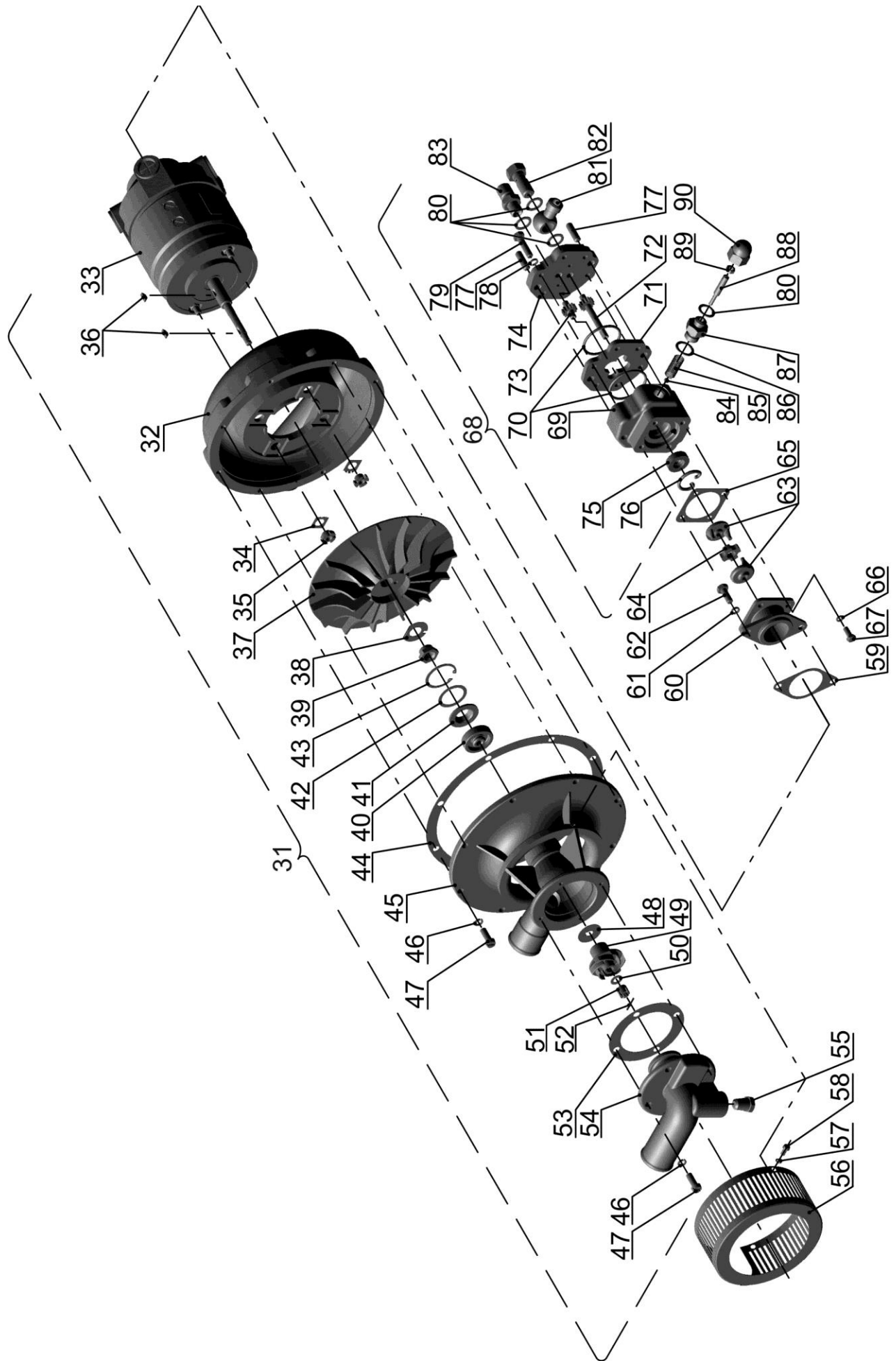


Рисунок 3 - Детали и узлы, входящие в агрегат насосный

Таблица 2- Перечень сборочных единиц и деталей, входящих в подогреватель

№ рисунка	№ позиции	Обозначение	Наименование сборочных единиц и деталей	Количество	Сведения о возможности замены и ремонта
1	2	3	4	5	6
1	1		Коммутатор транзисторный 9301.3734 ТУ ВД 4573-009-00232443-97 или Модуль зажигания 9301.3734-01 ТУ 37.466.124-2002	1	
	2	ПЖД30-1015010-01 ¹⁾	Котел подогревателя	1	
2	3	ПЖД30-1015012-20	Теплообменник	1	
	4	ПЖД30-1015123-01	Прокладка уплотнительная горелки (материал: паронит толщ. 1,5 мм)	1	
	5	ПЖД30-1015100-11	Горелка	1	
	6		Болт М8-6gx16.68.016 ГОСТ 7796-70 или 45 9346 1520 Болт М8-6gx16 ОСТ 37.001.123-75 или 1/60432/21 Болт ТЕ М8x16 табл. FIAT-BA3 10312	4	
	7		Шайба 8Т 65Г 016 ГОСТ 6402-70 или 45 9816 1046 Шайба 8Т ОСТ 37.001.115-75 или 1/05166/71 Шайба пружинная 8 таблица FIAT-BA3 10188	6	
	8	ПЖД30-1015160	Трубка топливная	1	
	9	ПЖД30-1015135-10	Штуцер топливный	2	
	10	ПЖД30-1015137	Прокладка штуцера (материал: лента ДПРНМ-1,0 МЗ ГОСТ 1173-2006)	4	
	11		Свеча зажигания искровая СН423 ТУ 37.003.634-2002	1	
	12		Кольцо уплотнительное	1	
	13	ПЖД600-1015126	Прокладка уплотнительная корпуса клапана (материал: паронит толщ. 1мм)	1	
	14		Болт М8-6gx40.68.016 ГОСТ 7796-70 или 45 9346 1530 Болт М8-6gx40 ОСТ 37.001.123-75 или 1/60440/21 Болт ТЕ М8x40 таблица FIAT-BA3 10312	2	
	15		Клапан электромагнитный с форсункой и электронагревателем ЭМКТ 24-4 ТУ 37.306.410-89 или ТУ 4571-001-12680842-2004	1	
	16	ПЖД30-1015512-04	Корпус фильтра клапана	1	

Инв. № подл.	Подп. и дата
Взам. инв. №	Инв. № дубл.
Подп. и дата	Подп. и дата

8				
Изм	Лист	№ документа	Подпись	Дата

ПЖД30-1015006 КДС

Лист

7

Продолжение таблицы 2

1	2	3	4	5	6
2	17	ПЖД600-1015622	Прокладка форсунки (материал: лента АОМ-1,5 мм)	2	
	18	201-1015935-Б	Пружина фильтра	1	
	19	Ар20-1112145 или 21.1112151-41	Фильтр (примен. с ПЖД30-1015610-10)	1	
			Фильтр клапана (примен. с 217.1112020-41)		
	20	ПЖД30-1015610-10 или 217.1112020-41	Форсунка	1	
	21	ПЖД600-1015616 или 21.1112150-10	Фильтр форсунки (примен. с ПЖД30-1015610-10)	1	
			Фильтр форсунки (примен. с 217.1112020-41)		
	22		Винт В.М3-6gx18.48.016 ГОСТ 17473-80	1	
	23		45 9951 6121 Шайба 3x0,5 СТП 37.306.011-75	1	
	24	ПЖД30-1015612-10	Винт	1	
	25	ПЖД30-1015621-10	Проставка	1	
	26	ПЖД30-1015620-14	Распылитель	1	
27	ПЖД30-1015619	Прокладка распылителя	1		
28	ПЖД30-1015611-10	Корпус форсунки	1		
3	30	ПЖД30-1015200-04 ¹⁾	Агрегат насосный	1	
	31	ПЖД30-1015210-14	Нагнетатель	1	
	32	ПЖД30-1015231-02	Улитка нагнетателя	1	
	33		Электродвигатель МЭ 252 или МЭ 252-01 ТУ 37.003.631-2017	1	
			или Электродвигатель МБП-ЗШК или МБП-ЗШМ 7В3.121006 ДТУ ¹⁾		
	34	ПЖД600-1015232	Шайба стопорная	2	
	35	ПЖД600-1015229	Гайка крепления улитки	2	
	36	ПЖД30-1015225	Шпонка сегментная	2	
	37	ПЖД30-1015230-20	Крыльчатка нагнетателя	1	
	38	ПЖД30-1015228-10	Шайба стопорная	1	
	39	ПЖД30-1015224-20	Гайка	1	
	40	ПЖД30-1015240	Сальник нагнетателя	1	
	41	ПЖД600Е-1015227-10	Воротник пылезащитный	1	
	42	ПЖД600Е-1015226-10	Кольцо сальника	1	
43	ОВ65-0320	Кольцо стопорное	1		
44	ПЖД600-1015233	Прокладка (материал: картон А-0,3 ГОСТ 9347-74)	6 наиб кол.		
45	ПЖД600Е-1015220-10	Корпус нагнетателя	1		
46		Шайба 6Т 65Г 016 ГОСТ 6402-70 или 45 9816 1045 Шайба 6Т ОСТ 37.001.115-75	12		

Инв. № подл.	Подп. и дата
Взам. инв. №	Инв. № дубл.
Подп. и дата	

8				
Изм	Лист	№ документа	Подпись	Дата

ПЖД30-1015006 КДС

Лист

8

Продолжение таблицы 2

1	2	3	4	5	6
3	47	850381	Винт или 1/03767/01 Винт ТС М6х16 таблица FIAT-BA3 10514	8	
	47а		Болт М6-6gx16.68.016 ГОСТ 7798-70 или 45 9346 1504 Болт М6-6gx16 ОСТ 37.001.123-75 или 1/09022/21 Болт ТЕ М6х16 таблица FIAT-BA3 10312	4	
	48	ПЖД30-1015235-10	Шайба	1	
	49	ПЖД30-1015226	Рабочее колесо	1	
	50	Н-23959	Шайба	1	
	51	ПЖД30-1015223	Гайка крепления рабочего колеса	1	
	52	ПЖД600-1015244	Проволока контровки гайки	1	
	53	ПЖД600-1015221	Прокладка патрубка (материал: паронит толщ. 0,4 мм)	6 наиб кол.	
	54	ПЖД30-1015222-01 или ПЖД30-1015222-40	Патрубок подводный нагнетате- ля	1	
	55	850480	Пробка КГ1/4" или 45 9932 1302 Пробка КГ1/4" ОСТ 37.001.177-82	1	
	56	ПЖД600-1015212-10	Сетка нагнетателя	1	
	57		Шайба 4 65Г 016 ГОСТ 6402-70 или 45 9816 1023 Шайба 4 ОСТ 37.001.115-75 или 1/11953/71 Шайба пружинная 4, таблица FIAT-BA3 10188	3	
	58		Винт В.М4-6gx8.48.016 ГОСТ 17473-80 или 45 9432 1052 Винт М4-6gx8 ОСТ 37.001.127-81 или 1/03747/01 Винт ТС М4х8 таблица FIAT-BA3 10514	3	
	59	ПЖД30-1015270	Прокладка электродвигателя (мате- риал: картон А-0,5 ГОСТ 9347-74)	1	
	60	ПЖД30-1015264	Переходник	1	
	61		Шайба 6Т 65Г 016 ГОСТ 6402-70 или 45 9816 1045 Шайба 6Т ОСТ 37.001.115-75	2	

Инв. № подл.	Подп. и дата
Взам. инв. №	Инв. № дубл.
Подп. и дата	

8				
Изм	Лист	№ документа	Подпись	Дата

ПЖД30-1015006 КДС

Лист

9

Продолжение таблицы 2

1	2	3	4	5	6
3	62		Болт М6-6gx16.68.016 ГОСТ 7798-70 или 45 9346 1504 Болт М6-6gx16 ОСТ 37.001.123-75 или 1/09022/21 Болт ТЕ М6x16 таблица FIAT-BA3 10312	2	
	63	ПЖД30-1015265-20	Полумуфта	2	
	64	ПЖД30-1015269	Муфта	1	
	65	ПЖД600-1015263	Прокладка (материал: картон А-0,5 ГОСТ 9347-74)	1	
	66		Шайба 5Т 65Г 016 ГОСТ 6402-70 или 45 9816 1044 Шайба 5Т ОСТ 37.001.115-75 или 1/11954/71 Шайба пружинная 5, таблица FIAT-BA3 10188	4	
	67	ПЖД600-1015247	Болт крепления топливного насоса или 1/09776/21 Болт ТЕ М5x12 таблица FIAT-BA3 10312	4	
	68	ПЖД30-1015251-01 ²⁾	Насос топливный	1	
	69	ПЖД30-1015252-10	Корпус насоса	1	
	70	ПЖД30-1015255	Уплотнительное кольцо (материал: резина 7-51-6003 ТУ38.105.823-88)	2	
	71	ПЖД30-1015254	Проставка насоса	1	
	72	ПЖД30-1015260	Шестерня ведущая	1	
	73	ПЖД30-1015261	Шестерня ведомая	1	
	74	ПЖД30-1015253	Крышка насоса	1	
	75	ПЖД30-1015258	Сальник топливного насоса	1	
	76	ПЖД30-1015259	Кольцо стопорное	1	
	77	ПЖД30-1015674	Штифт	2	
	78		Шайба 6Т 65Г 016 ГОСТ 6402-70 или 45 9816 1045 Шайба 6Т ОСТ 37.001.115-75	6	
	79		Болт М6-6gx25.68.016 ГОСТ 7798-70 или 45 9346 1508 Болт М6-6gx25 ОСТ 37.001.123-75 или 1/09026/21 Болт ТЕ М6x25 таблица FIAT-BA3 10312	6	
	80	ПЖД30-1015672	Кольцо уплотнительное	4	
	81	ПЖД30-1015282	Угольник поворотный	1	
	82	ПЖД30-1015281	Болт топливопровода	1	
	83	ПЖД30-1015671	Штуцер	1	
	84		Шарик 4,763 G 200 ГОСТ 3722-2014	1	
	85	ПЖД30-1015275-11	Пружина	1	
	86	ПЖД30-1015673	Кольцо уплотнительное	1	

Инв. № подл.	Подп. и дата
Взам. инв. №	Инв. № дубл.
Подп. и дата	
Инв. № подл.	

8				
Изм	Лист	№ документа	Подпись	Дата

ПЖД30-1015006 КДС

Продолжение таблицы 2

1	2	3	4	5	6
3	87	ПЖД30-1015969-20	Штуцер регулировочного винта	1	
	88	ПЖД30-1015271-11	Винт регулировочный	1	
	89	ПЖД30-1015274-11	Гайка регулировочного винта	1	
	90		Гайка М12х1,25-6Н.6.016 ГОСТ 11860-85 или 45 9563 1610 Гайка М12х1,25-6Н ОСТ 37.001.141-76 или 1/40562/21 Гайка М12х1,25 таблица FIAT-BA3 10140	1	

¹⁾ Обозначение котла, агрегата насосного и электродвигателя в зависимости от модификации подогревателя согласно таблице 1

²⁾ В зависимости от модификации подогревателей применяются следующие насосы:
 для ПЖД30-1015006, ПЖД30-1015006-01, ПЖД30-1015006-10, ПЖД30-1015006-11, ПЖД30Ж-1015006-40, ПЖД30Ж-1015006-41, ПЖД30Ж-1015006-50, ПЖД30Ж-1015006-51 - ПЖД30-1015250 или ПЖД30-1015250-01 или ПЖД30-1015251-01 или ПЖД30-1015251-02;
 для ПЖД30-1015006-20, ПЖД30-1015006-21 - ПЖД30-1015250-10 или ПЖД30-1015250-20 или ПЖД30-1015251-10 или ПЖД30-1015251-11;
 для ПЖД30А-1015006-01, ПЖД30А-1015006-02, ПЖД30Г-1015006, ПЖД30Г-1015006-01, ПЖД30Г-1015006-10, ПЖД30Г-1015006-20, ПЖД30Г-1015006-30, ПЖД30Г-1015006-40, ПЖД30Ж-1015006, ПЖД30Ж-1015006-20, ПЖД30Ж-1015006-21, ПЖД30Ж-1015006-70, ПЖД30Ж-1015006-80, ПЖД30Ж-1015006-81, ПЖД30Ж-1015006-82, ПЖД30Ж-1015006-83 - ПЖД30А-1015250 или ПЖД30А-1015250-01 или ПЖД30А-1015251 или ПЖД30А-1015251-01
 для ПЖД30Г-1015006-50, ПЖД30Г-1015006-51, ПЖД30Г-1015006-60, ПЖД30Г-1015006-61 - ПЖД30Г-1015250

Инв. № подл.	Подп. и дата				Инв. № дубл.	Взам. инв. №	Подп. и дата	Инв. № подл.	Лист
	Подп. и дата								
8									ПЖД30-1015006 КДС
Изм	Лист	№ документа	Подпись	Дата					11

