

**ПРОИЗВОДИТЕЛЬ:**

**ООО “АДВЕРС”**

**Отдел продаж**

443100 г. Самара, ул. Лесная, 11

Тел.(846) 270-68-64

Факс (846) 270-65-09

Е-mail: [advers-ts@yandex.ru](mailto:advers-ts@yandex.ru)



**Гарантийный отдел**

Телефон (факс): (846) 266-25-41, 266-25-43

Телефон (846) 266-25-42, 266-25-39

Е -mail: [garant@autoterm.ru](mailto:garant@autoterm.ru)

Е-mail: [advers-garant@yandex.ru](mailto:advers-garant@yandex.ru)

**Техническая поддержка**

Е -mail: [support@autoterm.ru](mailto:support@autoterm.ru)

Телефон (846) 263-07-97 доб.231

## **Подогреватели предпусковые дизельные 14ТС-10, 14ТС-10-12В.**

**(с монтажным комплектом)**

**Руководство по эксплуатации  
10ТС.451.00.00.00.000 РЭ**

Декабрь 2008 г

## Содержание

	Стр
1 Назначение	3
2 Основные параметры и характеристики	3
3 Техника безопасности	4
4 Описание устройства и работы подогревателя	5
5 Блок управления подогревателя	11
6 Пульт управления	11
7 Неисправности	13
8 Неисправности элементов системы управления подогревателем	13
9 Техническое обслуживание	15
10. Основные требования к монтажу подогревателя и его узлов	17
11 Проверка предпускового подогревателя после монтажа	21
12 Рекомендации	22
13 Транспортировка и хранение	22
14 Гарантийные обязательства	23
15 Комплект поставки подогревателя	23
16 Свидетельство об упаковывании	23
17 Свидетельство о приемке	24
18 Свидетельство о продаже и монтаже	24
19 Гарантийный талон	25
20 Адреса предприятий, выполняющих гарантийный ремонт жидкостных подогревателей 14ТС-10, 14ТС-10-12В.	26

## 1 Назначение

Настоящее «Руководство по эксплуатации» (РЭ) предназначено для изучения устройства, работы и правил эксплуатации подогревателей предпусковых дизельных 14ТС-10, 14ТС-10-12В (далее по тексту – подогреватель), предназначенного для предпускового разогрева дизельного двигателя грузовых автомобилей всех марок с жидкостной системой охлаждения, при температуре окружающего воздуха до минус 45°С.

Полный набор свойств подогревателя включает следующие функции.

1 Обеспечение надежного запуска двигателя при низких температурах воздуха.

2 Дополнительный догрев двигателя и салона при работающем двигателе в условиях сильных морозов.

3 Подогрев салона и лобового стекла (для удаления обледенения) при неработающем двигателе.

4 Возможность запуска предпускового подогревателя в ручном режиме на 3 или 8 часов.

Подогреватели выпускаются различных комплектаций. Примеры обозначения и основные различия монтажных комплектов подогревателей см. ниже:

- 14ТС-10, 14ТС-10-12В - комплектуются металлическим топливным баком емкостью 14 литров;

- 14ТС-10 -БЧ, 14ТС-10-12В -БЧ - комплектуются пластмассовым топливным баком емкостью 13 литров;

- 14ТС-10-03 - в комплектацию не входит топливный бак.

«Руководство» может не отражать незначительные конструктивные изменения, внесенные предприятием- изготовителем после подписания к печати данного РЭ.

## 2 Основные параметры и характеристики

Основные технические характеристики подогревателей в таблице 1.

Технические характеристики приведены с допуском  $\pm 10\%$ , полученные при температуре 20°С и номинальном напряжении.

Таблица 1

Наименование параметров	Модели	
	14ТС-10-12В	14ТС-10
Номинальное напряжение питания, В	12	24
Вид топлива	- дизельное топливо по ГОСТ 305 в зависимости от температуры окружающего воздуха	

Теплопроизводительность, кВт:		
- на режиме <i>полный</i>	12	15
- на режиме <i>средний</i>	9	9
- на режиме <i>малый</i>	4	4
Расход топлива, л/час:		
- на режиме <i>полный</i>	1,4	2
- на режиме <i>средний</i>	1,2	1,2
- на режиме <i>малый</i>	0,5	0,5
Потребляемая мощность, Вт:		
- на режиме <i>полный</i>	110	132
- на режиме <i>средний</i>	100	101
- на режиме <i>малый</i>	77	77
- на режиме <i>остывания</i>	47	47
при запуске в течение 90 сек	145	156
Режим запуска и остановки	ручной	
Масса, кг, не более	20	

## 2 Техника безопасности

3.1 Монтаж подогревателя и его составных частей должен производиться специализированными организациями.

3.2 Подогреватель разрешается применять только для целей, указанных в настоящем руководстве по эксплуатации.

3.3 Запрещается установка подогревателям на специальные транспортные средства, которые предназначены для перевозки опасных грузов.

3.4 Запрещается прокладывать топливопровод внутри салона или кабины автомобиля.

3.5 Автомобиль, оборудованный подогревателем, должен иметь огнетушитель.

3.6 Подогреватель запрещается применять в местах, где могут образовываться и скапливаться легковоспламеняемые пары и газы или большое количество пыли.

3.7 Запрещается эксплуатировать подогреватель в закрытых непроветриваемых помещениях.

3.8 При заправке автомобиля топливом подогреватель должен быть выключен.

3.9 При появлении неисправностей в работе подогревателя необходимо обращаться в специализированные ремонтные организации, уполномоченные заводом-изготовителем.

3.10 При проведении электросварочных работ на автомобиле или ремонтных работ на подогревателе необходимо отключить его от аккумуляторной батареи.

3.11 Запрещается эксплуатация подогревателя с замерзшей охлаждающей жидкостью.

3.12 При монтаже и демонтаже подогревателя должны соблюдаться меры безопасности, предусмотренные правилами проведения работ с электрической сетью, топливной и жидкостной системами автомобиля.

3.13 Запрещается подключение подогревателя к электрической цепи автомобиля при работающем двигателе и отсутствии аккумуляторной батареи.

3.14 Запрещается отключение электропитания подогревателя до окончания цикла продувки.

3.15 Питание подогревателя электроэнергией осуществляется от аккумуляторной батареи независимо от *массы* автомобиля.

3.16 Запрещается подсоединять и отсоединять разъем нагревателя при включенном электропитании подогревателя.

3.18 После выключения подогревателя повторное включение должно быть не ранее, чем через 5-10 секунд.

3.19 При несоблюдении вышеперечисленных требований потребитель лишается прав на гарантийное обслуживание подогревателя.

3.20 В целях безопасности эксплуатации подогревателя, после трех подряд неудачных запусков, необходимо обратиться в сервисную службу для выявления и устранения неисправности.

#### 4 Описание устройства и работы подогревателя

Подогреватель работает независимо от автомобильного двигателя.

Питание подогревателя топливом и электроэнергией осуществляется от автотранспортного средства. Схема электрических соединений подогревателя приведена на рис. 1 и 2 (На рис.2 схема для подогревателя выпускаемого с декабря 2008г).

Подогреватель (основные узлы подогревателя показаны на рис. 3) является автономным нагревательным устройством, которое содержит:

- нагреватель (основные узлы нагревателя показаны на рис. 4);
- топливный насос для подачи топлива в камеру сгорания;
- циркуляционный насос (помпа) для принудительной прокачки рабочей жидкости системы охлаждения (тосола) через теплообменную систему нагревателя;
- блок управления, осуществляющий управление вышеперечисленными устройствами;
- пульт управления;
- жгуты проводов для соединения элементов подогревателя и АКБ автомобиля.

Принцип действия подогревателя основан на разогреве жидкости в системе охлаждения двигателя, принудительно прокачиваемой через теплообменную систему нагревателя.

Для разогрева жидкости в качестве источника тепла используются газы от сгорания топливной смеси в камере сгорания. Тепло через стенки теплообменника передается охлаждающей жидкости, которая прокачивается через систему охлаждения двигателя автомобиля.

При включении подогревателя осуществляется тестирование и контроль работоспособности элементов подогревателя: индикатора пламени, датчиков температуры и перегрева, помпы, электромотора нагнетателя воздуха, свечи, топливного насоса и их электроцепей. При исправном состоянии начинается процесс розжига. Одновременно включается циркуляционный насос (помпа).

Подогреватель может работать по одной из двух программ: «экономичной» или «предпусковой». Экономичная программа отличается меньшей потребляемой мощностью.

По заданной программе происходит предварительная продувка камеры сгорания и разогрев до необходимой температуры свечи накаливания (свеча включается на 90 сек). Затем, по той же программе начинает подаваться топливо и воздух. В камере сгорания начинается процесс горения. Контроль над горением топливной смеси в камере сгорания осуществляется индикатором пламени. Всеми процессами при работе подогревателя управляет блок управления.

Блок управления осуществляет контроль над температурой охлаждающей жидкости и в зависимости от величины температуры охлаждающей жидкости устанавливает режимы работы подогревателя: «полный», «средний» или «малый». На режиме «полный» по программе «предпусковая» охлаждающая жидкость нагревается до 70°C, по программе «экономичная» до 55°C, а при нагреве свыше 70°C или 55°C, соответственно, переходит на режим «средний». На режиме «средний» по программам «предпусковая» или «экономичная» охлаждающая жидкость нагревается до температуры 75°C, а при нагреве свыше 75°C подогреватель переходит на режим «малый». На режиме «малый» охлаждающая жидкости нагревается до 80°C (по обеим программам), а при нагреве свыше 80°C переходит на режим «остывания», при этом прекращается процесс горения, продолжается работа помпы и обогрев салона автомобиля. При охлаждении жидкости ниже 55°C по программе «предпусковая» подогреватель автоматически включается вновь на режим «полный», а по программе «экономичная» на режим «средний».

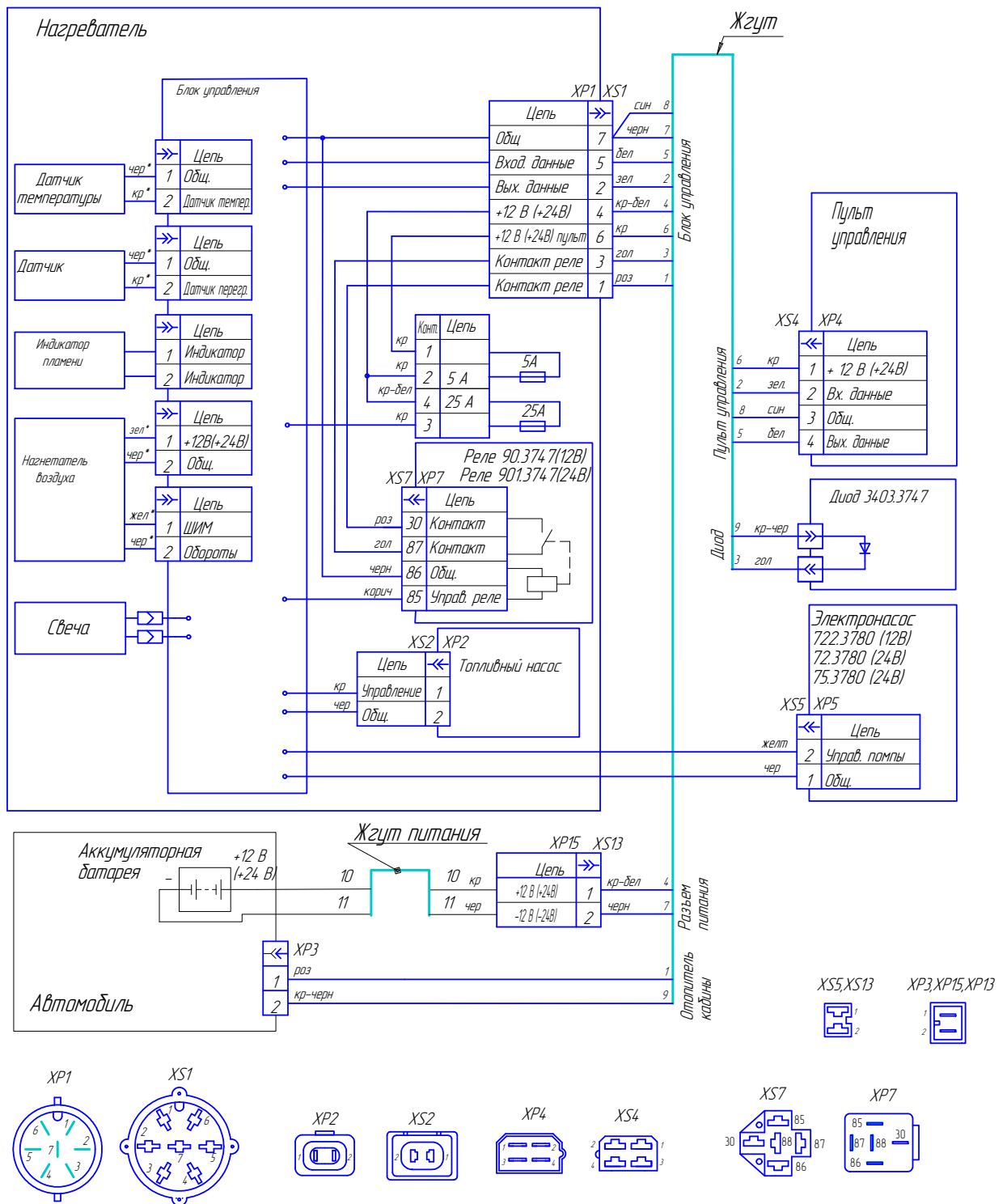
Продолжительность полного цикла работы по программе «предпусковая» составляет 3 часа, по программе «экономичная» 8 часов. (см. раздел 6) Кроме того, имеется возможность выключить подогреватель в любой момент цикла.

При выключении подогревателя вручную или он выключается автоматически по истечению установленного времени работы, прекращается подача топлива и производится продувка камеры сгорания воздухом.

Особенности автоматического управления работой подогревателя в аварийных и нештатных ситуациях:

- 1) если по каким-либо причинам не произошёл запуск подогревателя, то процесс запуска автоматически повторится. После 2-х неудачных попыток происходит выключение подогревателя;

- 2) если во время работы подогревателя горение прекратится, то подогреватель выключится;



1. Вид на колодки показан со стороны присоединительной части колодок.
- 2 \* цвет метки на проводах датчиков, индикатора пламени и нагревателя воздуха
3. В скобках указаны значения для подогревателя работающего при номинальном напряжении 24 В.

Рис. 1- Схема электрических соединений

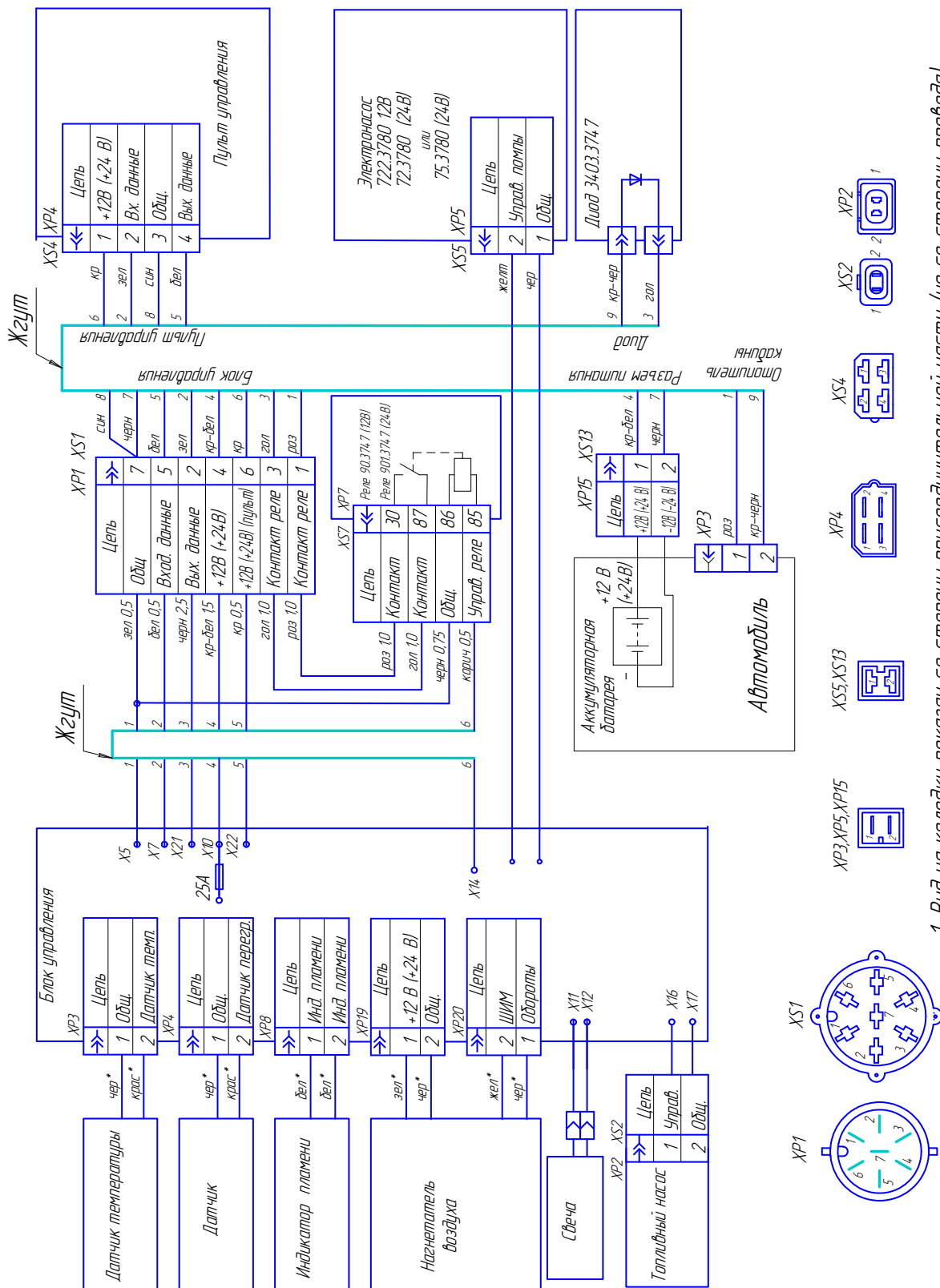


Рис. 2- Схема электрических соединений

1. Вид на колодки показан со стороны присоединительной части (не со стороны провода)
- 2.\* - цвет метки на проводах датчиков, индикатора пламени и нагревателя воздуха.
3. В скобках указаны значения для подогревателя работающего при номинальном напряжении 24 В.



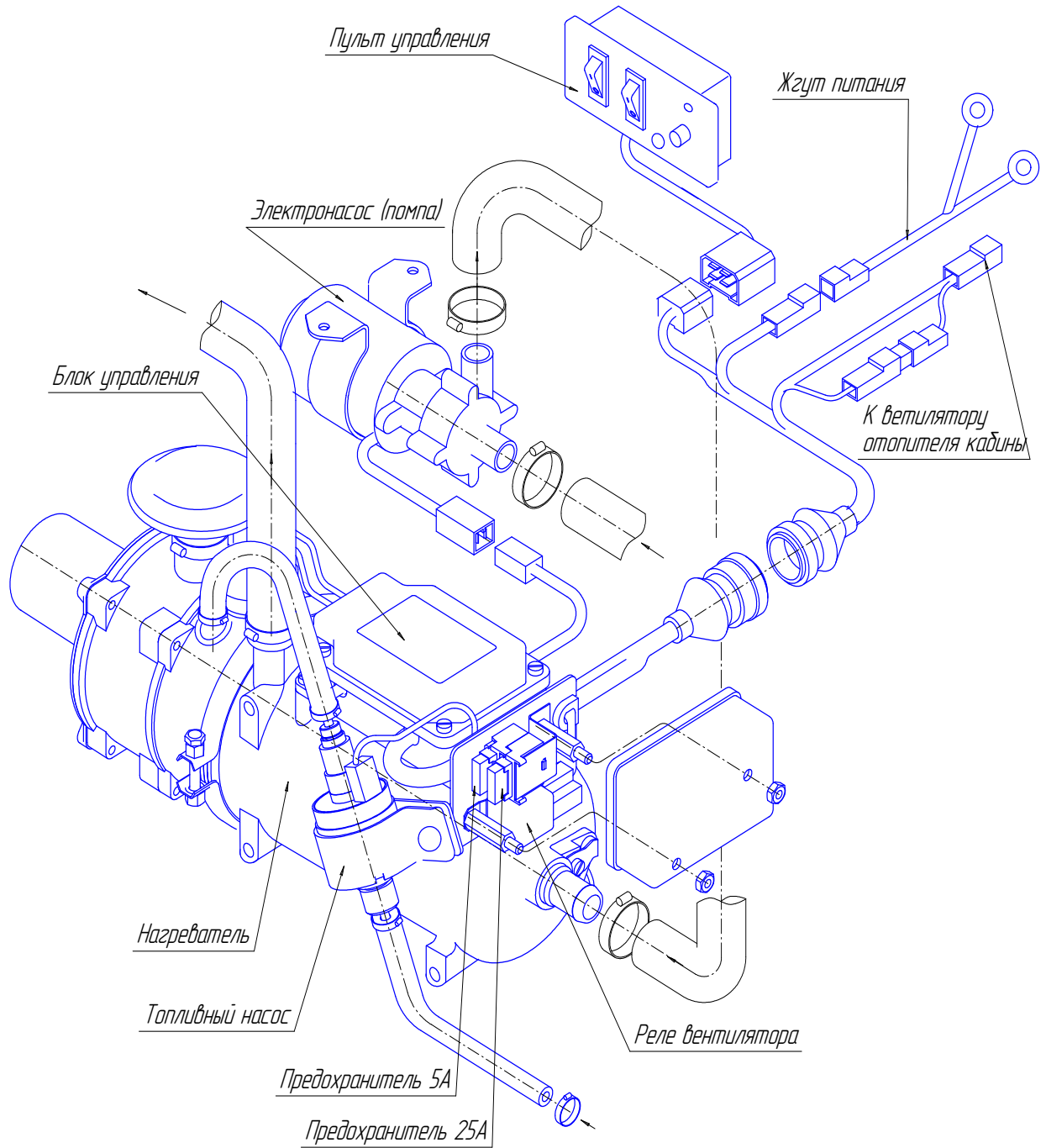


Рис. 3 – Основные узлы подогревателя.

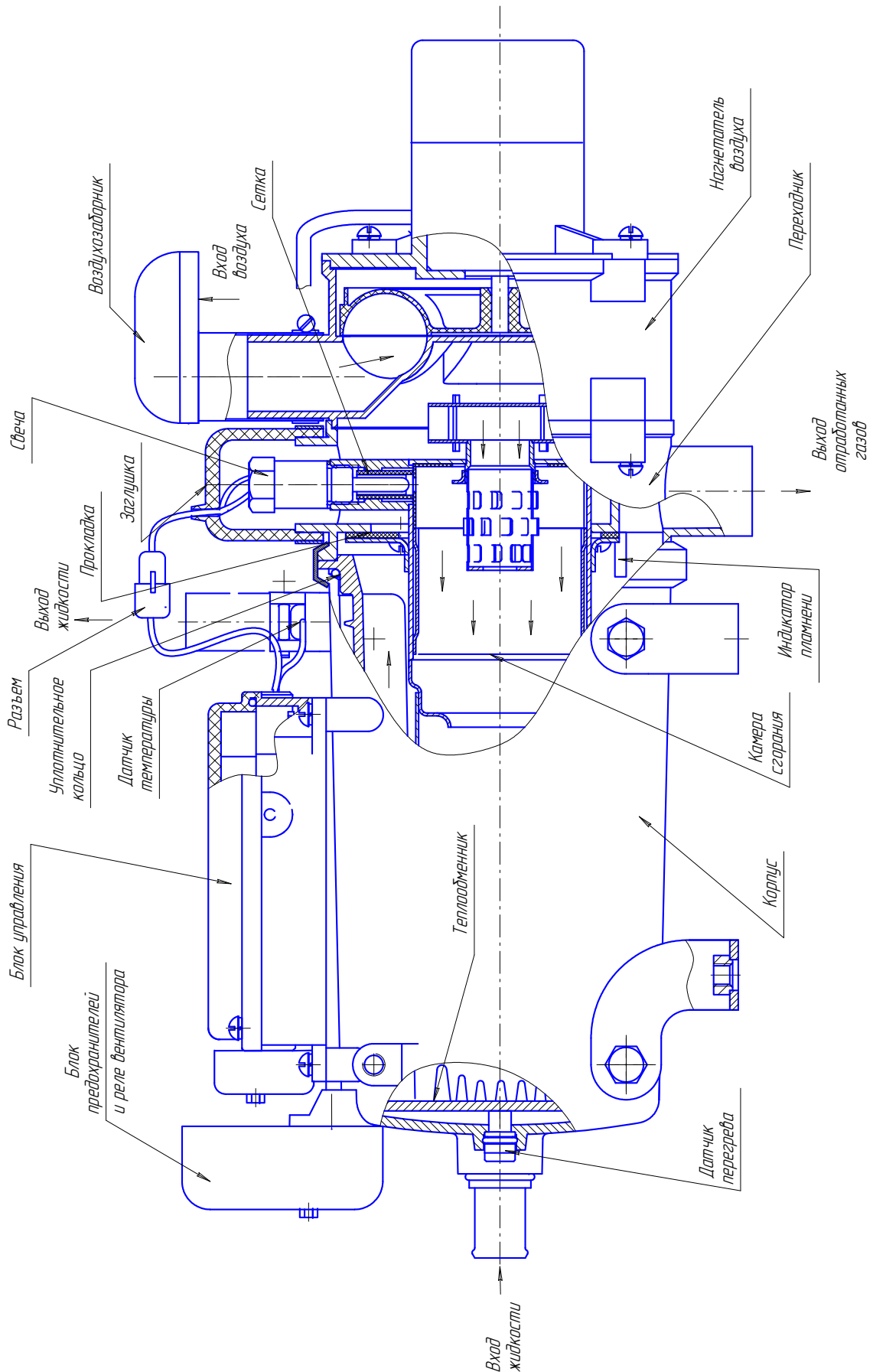


Рис. 4 – Основные узлы нагревателя

3) при перегреве подогревателя (например, нарушена циркуляция охлаждающей жидкости, воздушная пробка и др.) происходит автоматическое выключение подогревателя;

4) при падении напряжения ниже 10,5 В (20 В) или его повышении свыше 16 В (30 В) происходит выключение подогревателя. В скобках указаны значения для подогревателя работающего при номинальном напряжении 24 В.

5) при аварийном выключении подогревателя на пульте управления начнет мигать светодиод. Количество миганий, через паузу, показывает вид неисправности. Расшифровку вида неисправности смотри в разделе 8 "Руководства по эксплуатации".

**Примечание.** Обогрев кабины автомобиля возможен только при открытом положении крана отопителя салона и замкнутой массе автомобиля.

## 5 Блок управления подогревателя (БУ)

БУ обеспечивает управление подогревателем совместно с пультом управления.

БУ выполняет следующие функции:

- а) включение и выключение подогревателя по команде с пульта управления;
- б) начальную диагностику (проверку исправности) узлов подогревателя при запуске;
- в) диагностику узлов подогревателя во время всей работы;
- г) запуск и автоматическую работу по программам «предпусковая» или «экономичная» (переход на различные режимы в зависимости от температуры охлаждающей жидкости двигателя);
- д) выключение подогревателя:
  - при окончании заданного цикла (цикл 3 часа или 8 часов);
  - при потере работоспособности одного из контролируемых узлов;
  - при выходе параметров за допустимые пределы (температуры, напряжения и срыве пламени в камере сгорания).

## 6 Пульт управления

Пульт управления (далее по тексту - пульт) предназначен для ручного управления подогревателем.

Пульт предназначен для:

- запуска и остановки подогревателя в ручном режиме;
- установки программы;
- управления вентилятором отопителя кабины;
- показа состояния подогревателя (работает, не работает или не работает по причине возникновения неисправности).

### 6.1 Устройство пульта управления и работа с ним

На лицевой панели пульта расположены: два клавишных переключателя (поз.1 и 2), светодиод (поз.3) и ручка терморегулятора (поз.4) см. рис. 5.

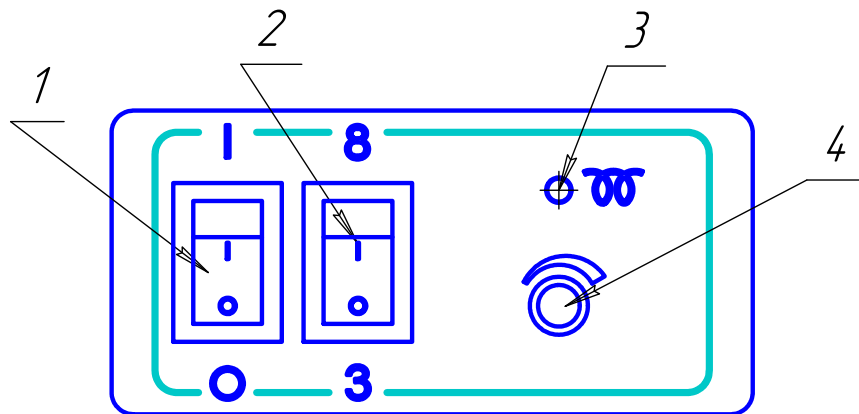


Рис. 5 – Лицевая панель пульта

6.1.1 Переключатели предназначены для выполнения следующих команд:

- переключатель поз.1 служит для запуска (положение “ | ”) и отключения подогревателя (положение “ 0 ”);
- переключатель поз.2 служит для выбора режима работы предпускового «3» или экономичного «8».

Режим работы «предпусковой» предназначен для разогрева и поддержания в теплом состоянии двигателя в течение 3 часов.

Режим работы «экономичный» предназначен для поддержания в теплом состоянии двигателя и кабины водителя при неработающем двигателе, максимальное время работы в этом режиме 8 часов.

6.1.2 Ручка терморегулятора поз. 4 служит для управления вентилятором отопителя кабины (при условии, что температура охлаждающей жидкости более 55°C, а переключатель отопителя салона на панели в кабине находится в положении «ВЫКЛ», масса автомобиля включена) следующим образом:

- а) при установке ручки терморегулятора в крайнее левое положение вентилятор отопителя кабины будет отключен;
- б) при установке ручки терморегулятора в крайнее правое положение вентилятор отопителя кабины будет работать непрерывно;
- в) при установке ручки терморегулятора между крайними положениями вентилятор будет включаться циклично. Продолжительность цикла 10 минут.

Например, если ручка установлена в такое положение, при котором вентилятор отопителя проработает 4 минуты, и только через 6 минут он повторно включится на 4 минуты и т. д. Таким образом, он будет работать до изменения

положения ручки терморегулятора или до выключения подогревателя. После каждого изменения положения ручки терморегулятора (между крайними положениями) следующее включение вентилятора отопителя кабины произойдет в интервале от 2 до 8 минут.

6.1.3 Светодиод поз.4 показывает состояние подогревателя:

- светится - при работе подогревателя;
- мигает - при неисправности (аварии). Количество миганий после паузы соответствует коду неисправности (см. таблицу 2).
- не светится - при неработающем подогревателе.

**Внимание.** Для повторного включения подогревателя после его автоматической остановки переключатель поз.1 необходимо перевести в положение « О » и не ранее чем через 5-10 секунд в положение « I »

## 7 Неисправности

Неисправности, которые могут быть устранены собственными силами.

7.1 Подогреватель после включения не запускается, светодиод на пульте не светится при этом необходимо проверить предохранители 5А и 25 А при необходимости заменить (см. схему электрических соединений рис 1). Для подогревателя выпускаемого с декабря 2008г необходимо проверить предохранитель 25А который находится в блоке управления (см. схему электрических соединений рис 2 ).

7.2 Все другие возникшие неисправности подогревателя автоматически показываются миганием светодиода на пульте.

7.3 Характерные неисправности подогревателя и методику их устранения смотри в разделе 8.

7.4 При неисправностях возникших во время эксплуатации, при устранение которых требуется частичная разборка подогревателя, необходимо обращаться в ремонтную мастерскую.

## 8 Неисправности элементов системы управления подогревателем

8.1 Поиск неисправностей необходимо начать с проверки контактов разъемов проверяемых цепей (см. таблицу 1 и схему электрических соединений на рис. 1,2 ).

Таблица1

Цепь	Нагреватель	Помпа	Пульт
Помпа	1,2 – XS5	1,2-XP5	-
Топливный насос	1,2- XS2	-	-
+ 12В (+24В)	4 –XS1	2-XS5	1-XS4
- Общий	7-XS1	1-XS5	3-XS4

## 8.2 Все другие возникшие неисправности подогревателя показаны в таблице 2.

Таблица 2

Количество миганий светодиода	Описание неисправности	Комментарий. Устранение неисправностей
1	<p>Перегрев</p> <p>Опознан возможный перегрев. Разница температур, замеренных датчиком перегрева и датчиком температуры, слишком большая</p>	<p>Датчик перегрева или датчик температуры выдаёт температуру выше 102°C. Проверить полностью жидкостный контур и работу циркуляционного насоса.</p> <p>Разница значений температур, замеренных датчиком перегрева и датчиком температуры, составляет более 20°C (значение температуры с датчика перегрева больше 85°C или датчика температуры больше 70°C). Проверить датчик перегрева и датчик температуры и при необходимости заменить. Проверить работу циркуляционного насоса.</p>
2	Попытки запуска исчерпаны	Если допустимое количество попыток запуска использовано – проверить количество и подачу топлива. Проверить систему подвода воздуха для сгорания и газоотводящий трубопровод.
3	Прерывание пламени	<p>Проверить количество и подачу топлива. Проверить систему подвода воздуха для сгорания и газоотводящий трубопровод. Проверить температуру выхлопных газов. При температура выше 550°C необходимо нагреватель разобрать и удалить нагарообразование в камере сгорания и теплообменнике. При необходимости заменить камеру сгорания. Заменить прокладку, которая устанавливается между камерой сгорания и переходником.</p> <p>Проверить индикатор пламени и при необходимости заменить. Проверить топливный фильтр тонкой очистки на засорение</p>
4	<p>Неисправность свечи накаливания</p> <p>Неисправность мотора нагнетателя воздуха</p>	<p>Проверить свечу накаливания, при необходимости заменить.</p> <p>Проверить электропроводку мотора нагнетателя воздуха, при необходимости заменить нагнетатель воздуха</p>
5	Неисправность индикатора пламени	<p>Проверить соединительные провода. Проверить омическое сопротивление между контактами разъема индикатора. При обрыве омическое сопротивление более 90 Ом. При обрыве индикатор пламени заменить.</p> <p>Проверить омическое сопротивление между контактами разъема индикатора. При КЗ омическое сопротивление менее 10 Ом. При КЗ индикатор пламени заменить.</p>

## Продолжение таблицы 2

6	Неисправность датчика перегрева Неисправность датчика температуры	Проверить соединительные провода. Выходной сигнал и напряжение находятся в линейной зависимости от температуры (0°С соответствует 2.73 В и при увеличении температуры на 1°С соответственно увеличивается выходной сигнал на 10 мВ). Проверить датчик и при необходимости заменить.
7	Неисправность циркуляционного насоса Неисправность топливного насоса Неисправность реле упр. вентилятором автомобиля	Удалить воздух из жидкостного контура автомобиля, руководствуясь предписаниями завода-изготовителя автомобиля. Проверить электропровода циркуляционного насоса на короткое замыкание, проверить циркуляционный насос и при необходимости заменить.  Проверить электропровода топливного насоса на короткое замыкание, проверить топливный насос на производительность и при необходимости заменить.  Проверить электропровода реле, устранить короткое замыкание, при необходимости реле заменить
8	Нет связи между пультом управления и блоком управления	Проверить соединительные провода, разъемы.
9	Отключение, повышенное напряжение Отключение, пониженное напряжение	Проверить батарею, регулятор и подводящую электропроводку. Напряжение между 4 и 7 контактами разъема XS1 должно быть не выше 16 В (30 В).  Проверить батарею, регулятор и подводящую электропроводку. Напряжение между 4 и 7 контактами разъема XS1 должно быть не ниже 10,5 В (20 В)
10	Превышено время на вентиляцию	За время продувки недостаточно охлажден подогреватель. Проверить систему подачи воздуха для сгорания и газоотводящий трубопровод. Проверить индикатор пламени и при необходимости заменить.

## 9 Техническое обслуживание

Техническое обслуживание (ТО)подогревателя включает в себя следующие виды:

- ежедневное техническое обслуживание (ЕО);
- сезонное (при переводе АТС на зимнюю эксплуатацию).

Ежедневное техническое обслуживание подогревателя (ЕО) необходимо выполнять во время отопительного сезона. Перечень работ, выполняемых при ЕО, приведен в таблице 3.

Сезонное техническое обслуживание выполняется перед началом отопительного сезона. При сезонном техническом обслуживании подогревателя проверить его техническое состояние в соответствии с таблицей 3.

Таблица 3

Наименование объекта ТО, Содержание работ и методика их проведения	Технические требования к объекту	Приборы, материалы, инструмент	Вид ТО	
			Еже- дневное	Сезонное
<p>Электрооборудование</p> <p>Проверка надежности крепления электрических контактов приборов подогревателя. При налете грязи или масла на контактах удалить чистой замшей смоченной в бензине. При обнаружении подгара на рабочей поверхности контактов, зачистить их мелкой стеклянной шкуркой № 150 ГОСТ6456-82 и протереть бензином.</p>	Визуальный осмотр	Бензин Уайт-спирит	по мере необходимости	+
<p>Воздухозаборник.</p> <p>Снять воздухозаборник промыть в бензине и продуть сетку сжатым воздухом</p>	Визуальный осмотр	Бензин (ацетон)	по мере необходимости	+
<p>Свеча</p> <p>- снять воздухозаборник, разъединить разъем свечных проводов, снять резиновую заглушку закрывающую свечу. Вывернуть свечу и снять с нее нагар.</p> <p>- проверить резиновую заглушку на механические повреждения, при наличии повреждений заглушку заменить.</p>	Визуальный осмотр	Спец ключ Чистая ветошь Бензин (ацетон) Отвертка		Через 500 ч
<p>Камера сгорания</p> <p>Чистка отверстия Ø 1.5 мм для подачи воздуха в форсунку</p>	Визуальный осмотр.	Ключ КО-13, Отвертка,		Через 500 ч
<p>Топливная система.</p> <p>Проверить герметичность топливopроводов, при необходимости провести подтяжку хомутовых соединений.</p>	Визуальный осмотр.	Отвертка	+	+
<p>Жидкостная система.</p> <p>Чистка теплообменника</p>	Визуальный осмотр.	Ключ КО-13, Отвертка, Щетка		Через 500 ч
<p>Проверить герметичность жидкостной системы, при необходимости провести подтяжку хомутовых соединений.</p>	Визуальный осмотр.	Емкость под тосол Ключ КО-13, Отвертка	+	+



## 10. Основные требования к монтажу подогревателя и его узлов.

Подогреватели 14ТС-10-12В, 14ТС-10 (с монтажным комплектом) предназначены для установки на автомобили всех марок с жидкостной системой охлаждения.

### 10.1. Общие указания по установке подогревателя.

10.1.1. Электронасос (помпу) и нагреватель следует устанавливать ниже уровня расширительного бачка радиатора автомобиля.

10.1.2. Обеспечить совпадение направления потока жидкости в нагревателе с имеющимся направлением потока жидкости в системе охлаждения двигателя автомобиля.

10.1.3. После установки нагревателя из всей жидкостной системы охлаждения и из самого нагревателя удалить воздушные пробки. Все места соединений трубопроводов должны быть герметичны.

10.1.4. Топливные и циркуляционные трубопроводы должны быть смонтированы с учётом недопустимости их контакта с горячими и вибрирующими элементами автомобиля.

10.1.5. Не допускается эксплуатация подогревателя с замерзшей охлаждающей жидкостью.

10.1.6. После проведения любых работ в системе охлаждения (ремонт или смена жидкости) из неё следует вновь удалить воздух согласно п.10.1.3.

### 10.2 Монтаж нагревателя.

Нагреватель рекомендуется устанавливать в подкапотном пространстве автомобиля на раму. Установка нагревателя на двигатель, в салоне или кабине автомобиля не допускается.

Монтаж производить с учётом допустимых рабочих положений нагревателя в соответствии с рисунком 6 и пп.10.1.1 и 10.1.2. Монтаж нагревателя проводить с учетом доступности к демонтажу электронного блока, датчиков температуры и перегрева, воздухозаборника, топливного насоса, что приводит в конечном итоге к быстрому техническому обслуживанию.

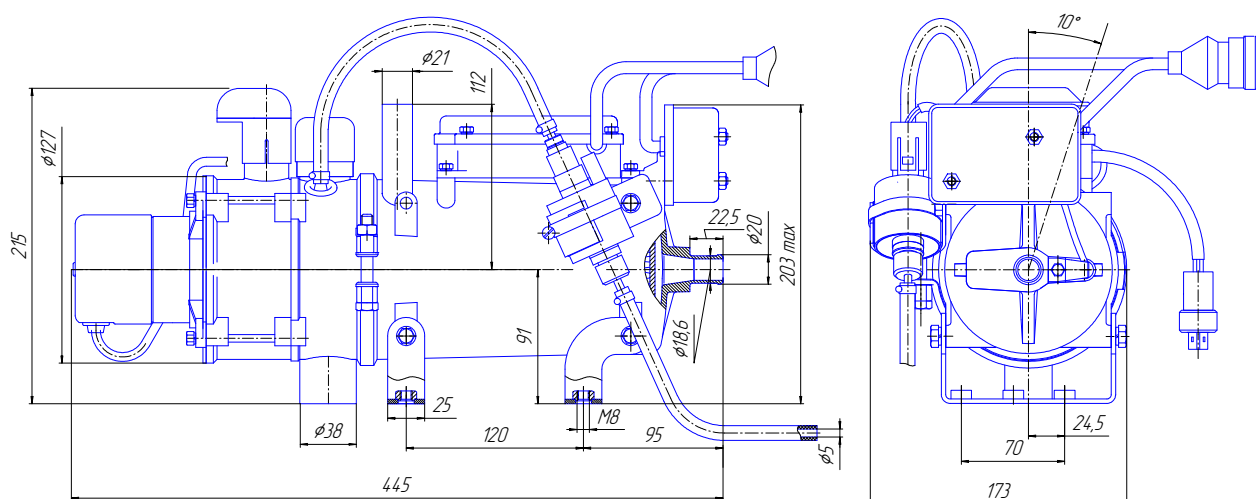


Рисунок 6- Допустимые рабочие положения нагревателя

### 10.3 *Монтаж электронасоса (помпы).*

Для монтажа электронасоса выбирать места в автомобиле согласно п.10.1.1 и п.10.1.2.

Рабочее положение электронасоса – от горизонтального до вертикального насосом вниз.

### 10.4 *Монтаж выхлопной трубы.*

При монтаже выхлопной трубы необходимо учитывать ее высокую температуру при эксплуатации. Выхлопная труба крепится хомутами и монтируется с лёгким наклоном вниз в сторону выхлопа. Выхлопная труба не должна выступать за габариты автомобиля. Отработанные газы должны отводиться наружу. Выход отработанных газов и вход воздуха для сгорания должны быть расположены так, чтобы исключить возможность повторного всасывания отработанных газов. Исключить возможность проникновения этих газов в салон или всасывание их вентилятором автомобиля. Кроме того, газы не должны отрицательно влиять на работу агрегатов автомобиля. Выходное отверстие выхлопной трубы должно находиться в положении, исключающим засорение или попадание снега и обеспечивающим свободный сток попавшей в него воды, а также не располагаться против набегающего воздушного потока.

### 10.5 *Монтаж топливного бака.*

Топливный бак устанавливается согласно рис.7. Топливный бак необходимо располагать таким образом, чтобы обеспечивался вывод топлива на землю, которое может вытечь из бака. его наливной горловины и соединений.

Наливная горловина топливного бака не должна находиться в салоне, багажнике, в моторном отсеке. Если наливная горловина расположена на боковой стороне транспортного средства, то пробка в закрытом положении не должна выступать за габариты кузова. Топливо, которое может пролиться при наполнении топливного бака, не должно попадать на систему выхлопа и электропроводку. Оно должно отводиться на грунт.

С целью исключения утечки топлива из топливного бака (самотеком) при нарушении герметичности топливного насоса, топливный бак предпочтительно располагать так чтобы максимальный уровень топлива был ниже среза топливной трубки нагревателя

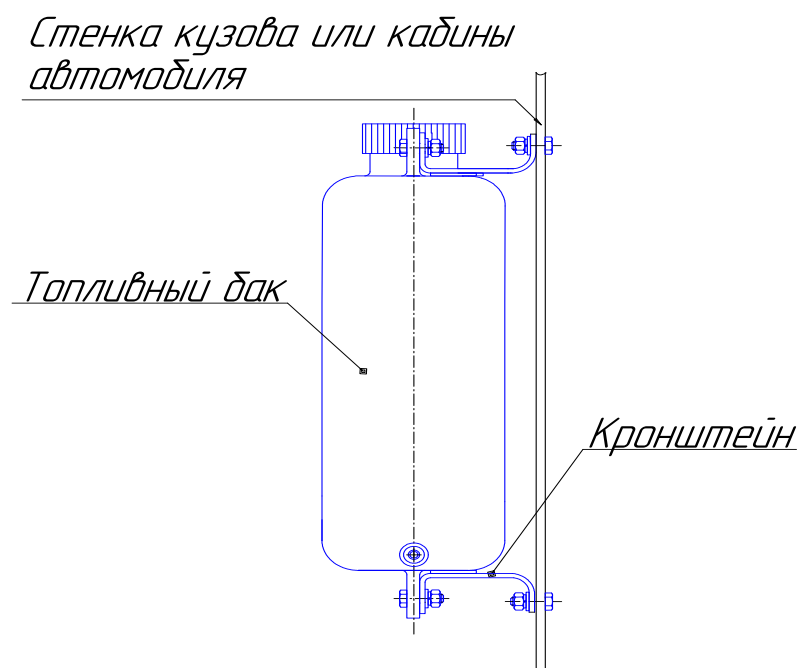


Рис. 7- Установка топливного бака на автомобиль.

### 10.6 Монтаж топливного насоса и топливопровода.

10.6.1 Топливный насос предпочтительно монтировать ближе к топливному баку и ниже нижнего уровня топлива в топливном баке. Для обеспечения данного требования допускается снимать топливный насос с нагревателя при этом резиновые топливные шланги необходимо разрезать на отрезки длиной 70 мм и использовать в качестве соединительных муфт. Необходимо доработать жгут идущей к топливному насосу из блока управления т.е сменить присоединительную колодку и использовать удлиннитель. Соединения топливопровода с топливным насосом, топливным баком и топливной трубкой нагревателя производить согласно рис 8.

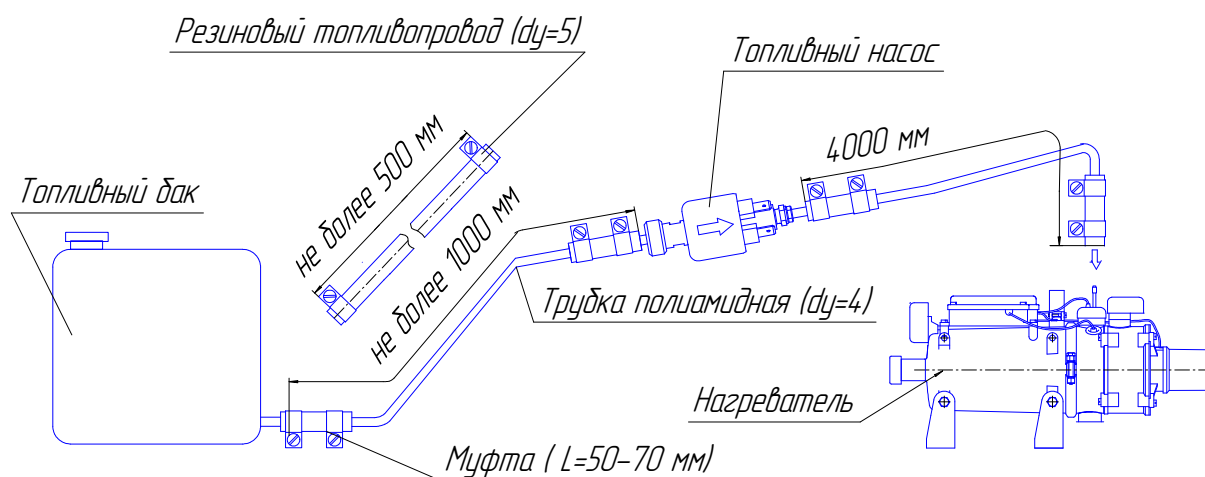
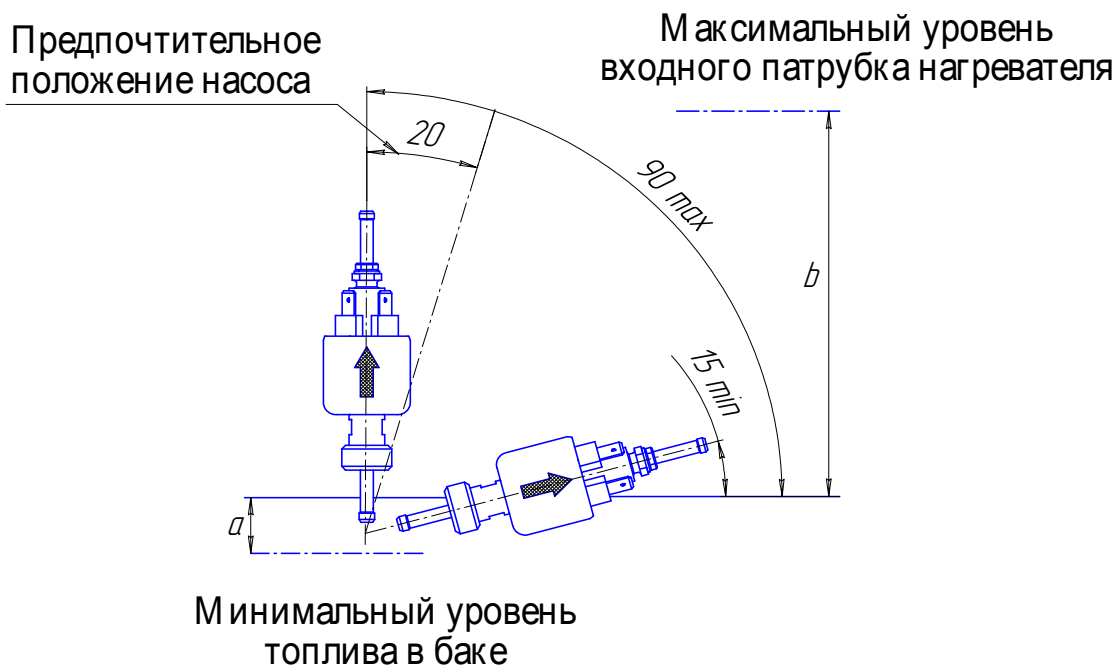


Рис. 8- Схема присоединения топливопровода к узлам подогревателя

Пространственное положение топливного насоса должно соответствовать рис.9 (вертикальное положение наиболее предпочтительно).



$a$  – высота всасывания: до 700 мм;  $b$  – высота напора между топливным насосом и нагревателем, до 1500 мм

Рис. 9- Допустимое монтажное положение топливного насоса

10.6.2 При монтажных работах отрезку топливопровода производить только острым ножом, согласно рис. 10. На местах среза не допускаются сужение проходного сечения топливопровода, вмятины и заусенцы.

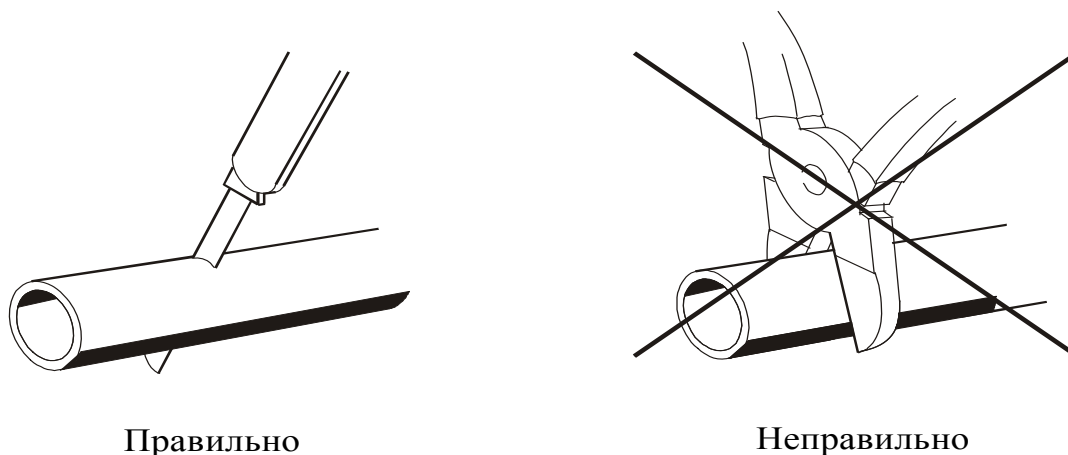


Рис. 10 - Отрезка трубопровода перед установкой.

**ВНИМАНИЕ.** Топливопровод, фильтр (если он установлен) и топливный насос следует защищать от нагрева, не устанавливать их рядом с выхлопной трубой и на двигатель.

### 10.7 *Монтаж электрической сети подогревателя.*

Монтаж жгута проводов подогревателя производить согласно схеме электрических соединений подогревателя (см. рис 1 или 2). При монтаже жгута исключить возможность его нагрева, деформации и перемещения во время эксплуатации автомобиля, крепя жгут пластмассовыми хомутами к элементам автомобиля.

### **Внимание! Монтаж вести при демонтированных предохранителях**

### 10.8 Монтаж пульта управления

Пульт управления устанавливается в кабине автомобиля на панели приборов или в другом удобном для водителя месте.

## **11. Проверка предпускового подогревателя после монтажа**

### 11.1 При монтаже обеспечить:

- герметичность жидкостной системы;
- герметичность топливопроводов топливной системы;
- надежность крепления электрических контактов подогревателя.

11.2 Полностью открыть кран отопителя салона. Удалить воздух из жидкостного контура автомобиля, руководствуясь предписаниями завода-изготовителя автомобиля.

11.3 Проверить подогреватель на работоспособность установив переключатель в положение «3» или «8», а переключатель включения в положение «I». Должен последовать запуск подогревателя. Дальнейшая работа подогревателя проходит в автоматическом режиме в течение 3-х часов или 8-и часов. По истечении 3-х часовой или 8-и часовой работы подогреватель отключится автоматически. При проверке работоспособности подогреватель должен пройти все режимы работы («полный», «средний», «малый», «остывание»), а также включение вентилятора отопителя кабины при достижении охлаждающей жидкостью температуры 55°C).

По желанию испытателя подогреватель можно выключить раньше, переведя переключатель включения в положение «O».

Если в процессе запуска или работы подогревателя по какой-либо причине произошёл сбой, то светодиод мигает. Количество миганий через паузу показывает вид неисправности.

11.4 Провести запуск подогревателя с работающим двигателем автомобиля и проверить работу подогревателя.

## 12 Рекомендации

12.1 Для обеспечения надежной работы подогревателя необходимо включать его один раз в месяц на 5-10 минут, в том числе и в теплый период года, если подогреватель не эксплуатируется. Данная операция необходима для удаления образующихся вязких пленочных отложений на движущих частях топливного насоса. Не выполнение данной операции может привести к отказу работы подогревателя.

12.2 Надежная работа отопителя зависит от применяемого топлива в зависимости от температуры окружающей среды в соответствии с ГОСТ 305-82.

Допускается применять топливо или смеси согласно таблице 4.

12.3 Рекомендуются при длительной стоянке или хранении автомобиля отключать подогреватель от источника питания (аккумулятора) с целью избежания его разрядки (ток потребления отопителя в нерабочем состоянии (30 ÷ 40) мА).

Таблица 4

Темпер. окружающей среды, ° С	Вид топлива или смеси
Выше 0	Топливо дизельное Л-0,2-40 или Л-02-62ГОСТ305-82
От 0 до минус 5	Топливо дизельное З-0,2 минус 45 ГОСТ305-82
От минус 5 до минус 20	Смесь дизельного топлива З-0,2 минус 45 ГОСТ305-82 (50%) с бензином ГОСТ 2084-77 (50%)
Ниже минус 20	Топливо дизельное А-0,4 ГОСТ305-82 или смесь дизельного топлива З-0,2 минус 45 ГОСТ305-82 (50%) с бензином ГОСТ 2084-77 (50%)

## 13 Транспортировка и хранение

13.1 Подогреватели безопасны при транспортировке и могут транспортироваться любыми транспортными средствами в том числе воздушным и железнодорожным транспортом, обеспечивающим защиту упакованных изделий от атмосферных осадков и климатических факторов согласно условиям 5 ГОСТ 15150-69, а от механических воздействий по категории С ГОСТ 23216 -78.

13.2 Условия транспортирования и хранения подогревателей в части климатических факторов должны соответствовать условиям хранения 5 ГОСТ 15150-69.

## 14 Гарантийные обязательства

14.1 Гарантийный срок эксплуатации подогревателя - 18 месяцев со дня продажи при гарантийной наработке 500 часов или 50000 км пробега автотранспортного средства при условии соблюдения потребителем правил эксплуатации, транспортирования и хранения, предусмотренных настоящим руководством.

14.2 При отсутствии штампа организации с указанием даты продажи гарантийный срок исчисляется с даты изготовления отопителя.

14.3 В течение гарантийного срока неисправности, возникающие по вине изготовителя, устраняются персоналом уполномоченных автосервисных организаций с поставкой требуемых запасных частей за счёт изготовителя.

14.4 Изготовитель не принимает претензии на некомплектность и механические повреждения после его продажи.

14.5 Настоящая гарантия не распространяется на дефекты, возникшие в результате:

- форс-мажорных обстоятельств: удара молнии, пожара, затопления, наводнения, недопустимых колебаний напряжения, ДТП;
- несоблюдения правил, монтажа, эксплуатации, хранения и транспортировки, предусмотренных настоящим руководством;
- монтажа, ремонта или наладки отопителя, если они произведены лицами и организациями, неуполномоченными изготовителем на производство монтажа и гарантийного ремонта;
- использование отопителя не по назначению.

## 15 Комплект поставки подогревателя

Комплект поставки подогревателей согласно упаковочному листу.

## 16 Свидетельство об упаковывании.

Подогреватель «14ТС-10-..... заводской номер № \_\_\_\_\_

упакован изготовителем ООО «Адверс» согласно требованиям, действующей технической документации.

Дата упаковки \_\_\_\_\_

Упаковку произвел \_\_\_\_\_ подпись

Изделие после упаковки принял \_\_\_\_\_ подпись

М.П. ОТК

### 17 Свидетельство о приёмке

Подогреватель «14ТС-10- ..... заводской номер № \_\_\_\_\_

код программы..... изготовлен и принят в соответствии с техническими условиями ТУ 4591-004-40991176-2003, действующей технической документацией и признан годным к эксплуатации.

Дата выпуска .....

М П  
ОТК

.....  
(подпись ответственного лица)

### 18 Свидетельство о продаже и монтаже

18.1 Подогреватель 14ТС-10-..... заводской номер № \_\_\_\_\_

Место и дата продажи .....

М П

.....  
(подпись продавца)

С условиями гарантии и правилами эксплуатации ознакомлен, претензии к комплектации и внешнему виду не имею:

.....  
(подпись покупателя)

18.2 Монтаж и опробование в работе подогревателя «14ТС-10..... заводской номер № \_\_\_\_\_

произведено на АТС (тип / марка / гос. номер) - .....

владелец - .....

организацией - .....

М П

.....  
(подпись ответственного лица)



Общество с ограниченной ответственностью

ООО «Адверс»

Россия 44331200, г. Самара, ул. Лесная,11  
тел . (846) 270-65-09, факс 270-68-65



Корешок талона № 2  
на гарантийный ремонт нагревателя «14ТС-10-12В, 14ТС-10»

Изъят ..... Исполнитель .....  
(Дата) (Ф.И.О. подпись)

Талон № 2  
на гарантийный ремонт нагревателя «14ТС-10-12В, 14ТС-10»  
заводской №..... дата изготовления.....

Дата и место продажи .....

М П .....  
(подпись ответственного лица)

Дата и место монтажа .....

М П .....  
(подпись ответственного лица)

Выполнены работы по устранению неисправностей: .....

.....

Исполнитель .....  
(Ф.И.О. личная подпись)

М П Руководитель .....  
(наименование ремонтной организации)

.....  
(подпись ответственного лица)

Владелец .....  
(подпись)



Корешок талона № 1  
на гарантийный ремонт нагревателя «14ТС-10-12В, 14ТС-10»

Изъят ..... Исполнитель .....  
(Дата) (Ф.И.О. подпись)

Талон № 1  
на гарантийный ремонт нагревателя «14ТС-10-12В, 14ТС-10»  
заводской №..... дата изготовления.....

Дата и место продажи .....

М П .....  
(подпись ответственного лица)

Дата и место монтажа .....

М П .....  
(подпись ответственного лица)

Выполнены работы по устранению неисправностей: .....

.....

Исполнитель .....  
(Ф.И.О. личная подпись)

М П Руководитель .....  
(наименование ремонтной организации)

.....  
(подпись ответственного лица)

Владелец .....  
(подпись)

## 19 Список предприятий, выполняющих гарантийный ремонт жидкостных подогревателей 14ТС-10, 14ТС-10-12В

Город	Название организации	Адрес	Телефон
<b>Российская Федерация</b>			
Архангельск	ООО "Архангельский автоцентр КАМАЗ"	Кузнечевский промузел	(8182) 29-74-90, 29-76-22, факс 29-74-68
	ООО "Архангельский МАЗ центр"	Окружное шоссе, д. №3	(8182) 24-33-69, 62-58-30, 29-77-69
Аксай	ООО "Авто-холод"	ул. Западная, 37	(86350) 5-99-27, 5-95-81
	ООО "СИБ Трансхолод Ростов"	ул. Западная, 37	(86350) 5-99-72, 5-99-73
Артем	ООО «КАМАЗтехобслуживание»	п.Угловое, ул.Сахалинская,8	(42337) 4-40-14, факс (4232) 31-01-83
Астрахань	ООО «Астраханский автоцентр КАМАЗ»	Фунтовское шоссе, 9Б	(8512) 33-35-18, факс 33-99-04
Ачинск	ООО "Сервисный центр КАМАЗ"	Южная пром зона, квартал 5 строение 13	Тел./факс (39151)6-76-62
Балаково	ЗАО «КамРТИ»	ул. Транспортная, 1 а/я 16	(8453)62-83-18, факс 62-82-97
Барнаул	ООО "Барнаулский а/ц КАМАЗ"	ул. Мамонтова, 301	(3852)68-22-19, 68-38-98, 68-29-00, факс 68-22-19
Батайск	ООО "Ростовводпром-Техно"	ул. Энгельса, 353	
Белгород	ООО "ТТ Деловой мир"		(4722) 34-42-77, 31-50-54
	ООО "Камацентр "	Михайловское шоссе, 19	(4722)21-12-65, факс 21-34-47, 34-44-06
	ООО "Трансавтокомплект"	Михайловское шоссе, 19	(4722)21-12-65, факс 21-34-47, 34-44-06
	ООО "Крансервисцентр"	ул. Железнодорожная, 133	(4722)36-40-83, 55-44-27, 37-19-85, 58-05-88, 58-07-33, 8-961-173-26-33
	ООО ТЦ "Деловой Мир"		(4722)34-42-77
Бийск	ООО "Бийский а/ц КАМАЗ"	ул. Кольцовская, 110 Б	(3854)71-83-47, 71-76-63, факс 35-31-33
	"АВТОЗАВОД" Алтай" Тракторный завод		(3854)24-12-44, 39-16-34, факс 24-27-74
Благовещенск	ООО "Автоцентр Самарагд"	ул.Театральная, 226	(4162) 35-46-77, факс 35-44-53, 35-48-20, 35-47-13, 35-46-77, 35-44-53
Братск	ЗАО "БратскАвтодизельСервис"	Единая база, а/я 779	(3953)36-41-59, 36-72-57, факс 36-24-54, 33-77-77
Братск	ООО "УралДорСервис-Приангарье"	ул. Кирова, 26	(3953)41-89-72, 48-11-78
Брянск	«Брянский авторемонтный завод № 2»	ул. Фрунзе, 64А	(4832)46-54-21, 66-54-67, факс 66-54-21
	ИП Шейн	пер. Гончарова 72	(4832)72-05-55, 72-15-86
Бугульма	ООО "Управление технологического транспорта Бугульминское"	ул. М.Джалиля, 70	(85514)4-50-56, 4-12-69, факс 7-12-96, 7-10-40
Владивосток	ООО «Приморский автоцентр КАМАЗ»	ул. Магнитогорская, 4	(4232)31-01-83, 31-01-84, факс 31-39-93
Владимир	ООО "Владимирский а/ц КАМАЗ"	Промышленный пр., 1	(4922)42-32-08, факс 42-25-72
Волгоград	«Волгоградский автоцентр КАМАЗ»	ул. Краснополянская, 74 а	(8442)35-67-42, факс 35-66-08
	ООО «Волгакамазавтосервис»	ул. Степная, 18Б	(8442)96-62-32, 31-25-23, факс 96-51-22

Волгоград	ИП Квасников С.В.		сот. 8-917-834-68-47
	ООО "Зубр"	ул. Краснополянская, 23	(8442) 54-43-55, 54-43-22, 98-98-60, сот. 9173371591
Вологда	ООО "Вологодский автоцентр КАМАЗ"	ул. Гагарина, 86	(8172) 53-00-74, 53-10-35, 53-44-38, факс 53-08-43
	ООО "НАБИ - ТехСервис"	ул. Пригородная, 8-б	Тел/факс: (8172) 74-44-74
Воронеж	ОАО "Воронежагротранс"	ул. Плехановская, 53	(4732) 52-07-22, 52-13-62, факс 52-13-24, 37-51-16
Дальнегорск	ООО "ДАЛЬНЕГОРСКАВТОКОМПЛЕКТ"	пр. 50 лет Октября, 294.	(42373) 3-68-20, 3-63-44, 3-69-32
Дзержинск	ОАО Дизель	ул. Красноармейская, 17А	(8313)36-72-43, 36-71-49, 36-73-49
Екатеринбург	ООО "ТФК "Автотранслизинг"	ул. Ляпустина, 60	(343)334-17-02
	ФГУП "5 ЦАРЗ" Минобороны России	ул.Белимбаевская, 4	(343)322-98-47, 322-98-26, факс 372-69-67
	ООО Авесто Урал	ул. Вилонова, 41	(343)345-79-80, 345-79-81, 89222236991
	ООО "Уралсиб автоприбор"		(343) 345-47-52, 345-47-53,
Заволжье	ООО "ЗМЗ-Транссервис"	ул Лесозаводская, 37	(83161)6-52-98, факс 3-79-26, 8-910-384-18-78
Зеленодольск	ООО "Арбакам-Автосервис"	с.Осиново а/я 11	(84371)2-99-84
	ООО "Зеленодольский автоцентр КАМАЗ"	ул. Столичная, 30	(84371) 3-01-74, факс 3-01-74
Иваново	ООО "Ивановский автоцентр КАМАЗ"	ул. 13-я Березниковская, 1а	(4932)41-83-97, 23-66-12, факс23-44-91
	ОАО "Автокран"	ул. Некрасова, 61	(4932)23-48-25, 24-85-93, факс 23-50-42, 29-26-31
Ижевск	ООО «Ижевский автоцентр КАМАЗ»	ул. Маяковского, 14	(3412)50-68-18, факс 78-35-79, 50-60-41, факс 50-64-95
Иркутск	ЗАО "Байкал-АвтоТрак-Сервис"	ул. Ракитная, 15	(3952)34-05-50, факс 34-26-20, 63-11-80
	ЗАО "Иркутский а/ц КАМАЗ"	ул. Блюхера, 12А, а/я3984	(3952)44-49-70, 44-03-05, факс 44-49-70
Казань	ООО "Авторемцентр"	ул.Беломорская, 69А	(843)571-85-23, 246-74-33
	ООО «КАМАГРОСЕРВИС»	ул. Карла Маркса, 35	(843)264-56-01, факс 299-41-08, 503-40-39, 533-40-39, 512-15-21
	ООО "Старт"	Андреев Виталий	8-927-246-88-49
	ООО Фирма Кран-Сервис	ул.Тази Гиззата, 6 3-этаж офис № 14	(843)526-01-85, 278-72-70
	ООО "Автоателье Термотранс"	ул.2(ая)Азинская, 7 а/я121	(843)273-08-09, факс 273-16-32
Калуга	ЗАО «Калужский автоцентр КАМАЗ»	ул. Достоевского, 41	(4842)56-28-27, 56-29-97, факс 56-28-27, 57-84-02
Каменск-Шахтинский	ООО «Каменск-Шахтинский автоцентр КА-МАЗ»	ул. Нефтяников, 22Б	(86365) 2-25-04, 2-25-03, факс 2-25-05, 2-25-03
Камышин	ОАО "ГАЗПРОМКРАН"	ул. Некрасова, 1	(84457)23-397
Кандалакша	ОАО «Севертехснаб» (Маз центр)	ул. Промышленная, 12	(81533) 7-20-15, 9-54-57, 7-12-24, 9-52-41, факс 7-10-09
Кемерово	ЗАО "Кемеровский а/ц КАМАЗ"	ул. Попова, 26	(3842) 62-33-92, 62-29-59, 62-63-35, факс 62-33-92, 62-33-35
	ООО "Сибпромтранс"	ул. Муромцева, 1	(3842)64-81-41, 8-901-616-17-99

Киров	ООО "Партнер"	ул. Попова, 61	(8332)63-12-91, 78-66-07, 78-50-80
Красногорск	ООО "Аргамак-Сервис"	мкр. Гольево, Ильинское шоссе	(495)232-06-61, 109-36-02, факс 109-36-02, 980-03-30, 995-01-11
Красногорск	ООО "Красногорский а/ц КАМАЗ"	л.Строительная, 4	(495)562-24-04, 995-01-11 доб. 213, факс 562-24-56, 490-36-23
Краснодар	ЗАО «Краснодарский автоцентр КАМАЗ»	ст. Динская, ул. Красная, 125	(86162) 6-15-90, 6-27-33, факс 6-26-01, 2-16-84
	ЗАО «Кубаньгрузсервис» "Сервисный центр камаз"	ул. Тихорецкая, 24	(861) 31-59-30, факс 31-92-12, 234-00-07, 231-92-12
Красноярск	ООО ПКФ "КАНГИН-Ко"	ул. 26 Бакинских комиссаров, 10А	(3912)63-22-46, факс 64-89-45
	ООО "ОРИОН-МОТОРС"	ул. 60 лет Октября, 162	Тел./факс (3912) 55-52-67, 55-52-68, 63-30-84
	ООО "Красноярский а/ц КАМАЗ"	ул. Башиловская 10а	(3912)28-50-51, факс 52-09-67
	ООО "Техавтоцентр"	ул. 2-ая Брянская, 43А	(3912)55-52-28, 55-52-58, 79-98-22
	ООО "Сигма"	ул. 60 лет Октября, 105	(3912) 36-57-80, 36-41-01
Кугеси	ОАО «Производственная фирма «Чебоксарскагропромтехсервис»	ул.Механизаторов	(83540)2-14-65, 2-15-54, 2-15-34
Кунгур	ООО АТП "СЕРВИС"	ул.Ст.Разина 1	(34271)2-41-75
Курган	ООО "Автотехцентр-29"	ул. Бурова-Петрова, 113	(3522)56-71-55, 56-78-33, 56-75-12, факс 56-72-67
Курск	ОАО "Аграрник"	ул. Магистральная, д.1	(4712) 37-14-45, 37-73-08, факс 37-14-45
	ЗАО "Корпорация ГРИНН"	Курская обл., Курский р-н, пос. Ворошнево	(4712)56-30-22, 56-58-44, факс 24-61-43, 73-00-14
Ленск	ООО "Транскомплектсервис"	Первомайская, д.15, кв.52	Тел/факс (41137)4-98-63, 4-16-63
Липецк	ООО "Липецкий а/ц КАМАЗ"	район Цементного завода, а/я 1001	(4742)48-18-78, факс 48-18-56
Магадан	ООО «Магаданский автоцентр КАМАЗ»	Марчечанское шоссе, 44	Тел/факс ( 4132) 60-73-21, Отдел поставок 60-60-87,
Магнитогорск	ООО МАГНИТОГОРСКИЙ СПЕЦАВТОЦЕНТР КАМАЗ	ул. 9 Мая, 12	(3519)24-59-26
Маяк	ООО "Маяк-трансремонт"	ул. Молодой Гвардии, д.67	8-912-827-98-04, (8332)47-98-04, факс 40-50-55
Миасс	ЗАО "Техсервис"	Тургоякское шоссе а/я 641	(3513)29-87-56
Минеральные Воды	ООО "Кавминводский автоцентр "КАМАЗ"	ул. Советская, 20	(8793) 97-77-90, факс (87922) 5-14-36, 5-13-33
Москва	ООО "Концерн Блок"	ул. Перовская д.1	(495)368-34-81, факс 306-35-45
	ООО "ФПК Сатори"	ул. Монтажная, 8	(495)164-90-10, 164-08-76, факс 737-32-97, 730-79-72
	ЗАО "Компания Симекс-сервис"	г. Сходня, ул. Горная, 31	(495)574-06-03, 574-24-24, 574-25-34, 574-16-22, факс574-06-03
	ООО "РЕМКАМ"	Востряковский проезд, 10Б, строение 6	Тел./факс(495) 234-29-90, доб. 4133
	ООО "САН"	п. Тураево, ул. Тураевская, 22	(495) 555-13-22, факс 552-34-36, 555-20-90
	ООО "Конерн Все краны"	пл. "Северянин", владение 7	(495)188-77-12, 641-26-37
	Теплостар М	Дмитровское шоссе, 69	(495)482-45-01, 502-47-93

Набережные-Челны	ООО "ЮФАС" "Маз сервис"	Г.Камала 4-45 а/я 205	(8552)55-05-92, 55-05-94, 38-01-06
	ООО "Теплостар"		(8552)53-45-72, факс 53-45-73
Нарьян-Мар	ИП Грачева	п. Факел ул. Молодежная 8. кв. 1.	
Невинномысск	ООО «Новые автомобильные технологии»	ул. Менделеева, 42А	(86554)7-87-27, 7-94-99, факс 7-87-27
Нерюнгри	ООО "Дом Техники"	ул.Советская, д.9	
Нижневартовск	ООО "САМОТЛОРТРАНС"	ул. Авиаторов, 15	(3466)63-34-03, факс 63-31-86
	ООО Нижневартовский автоцентр		(3466)61-36-16, 63-13-33, факс 63-13-32
	ООО "Коммунальник"	ул. Ленина, панель № 18 западного промышленного узла.	(3466)61-28-01, факс 67-17-63
Нижний Новгород	ООО "Нижегородский Торгово-Сервисный центр "Автомобили и запчасти КАМАЗ" (ЗАО "Трансинвест - М")	ул. Шапошникова, 15	(831)466-52-22, 466-25-22, факс 466-42-36
	ООО "ТОИР-Сервис"	ул. Торфяная, 35 а/я 40	(8312)25-51-99
Новокузнецк	ООО "СибТрансМет"	ул. Л. Чайкиной, 1А	(3843)46-19-13
Новороссийск	ООО "Автотранс-Сервис"	ул. Золотая рыбка, 1 а.	
Новосибирск	ООО "Сибавторесурс"	ул.Садовая, 200	(3832)62-51-46, факс 62-51-35, 62-51-57
	ООО "Новосибирский а/ц КАМАЗ"	ул. Сухарная, 25, а/я 121	(3832)26-29-91, факс 25-14-84
	ЗАО "УралАЗавтосервис"	ул. Обская, 102	(3832)69-44-88
Новочеркасск	ООО ИКЦ "МЫСЛЬ" НГТУ	ул. Троицкая, 88	(863-52) 2-03-41, 2-07-41, 2-20-56, 4-80-95
Ногинск	ООО "КамТехРесурс"	ш. Энтузиастов	(495)627-37-66
Ноябрьск	ООО «Кволити автотрейдинг»	ул. Ленина, 63, оф. 48	(3496)43-10-55
Нягань	ЗАО Няганьстроймеханизация»	ул. Лазарева, 24	(34672)5-11-56, факс 5-11-73
Омск	ЗАО "Автокамтехобслуживание"	Р.П. Таврическое, ул. Клименко, 8	(3812)26-66-03 8-905-944-98-01, факс 26-65-97, 26-65-58
	ООО "Омск-Дизель"	ул. Семиреченская, 102	(3812) 55-05-01
Оренбург	«Оренбургский автоцентр КАМАЗ»	ул. Авторемонтная, 5	(3532)75-57-65, 75-75-18, 75-05-08
Пермь	ООО «Пензенский автоцентр КАМАЗ»	ул. Чаадаева, 121	
	ЗАО "Пермский автоцентр КАМАЗ"	ул. Васильева, 17	(342)269-72-99, 8-912-499-70-71
Петропавловск-Камчатский	ООО «Петропавловск-Камчатский автоцентр КАМАЗ»	пр. Победы, 11 км., зд.РММ	(4152) 16-87-37, 5-88-54, факс (41522) 9-16-39
Подольск	ЗАО "ТСК "ТЕХИНКОМ"	Домодедовское шоссе, 7	тел./факс: (495) 221-68-51, 221-75-02
Псков	ООО "ГрузАвтотехсервис"	ул. Линейная, 3	(8112) 72-76-23, факс 75-11-98
Ревда	ООО «Темир-Текс»	ул. Клубная, 8	(34397)3-30-56, 2-21-36, факс 3-30-62
Реутов	ООО "Автомаш Холдинг"	ст. Стройка, д. 8	(495)540-27-37, 540-27-38

Ржев	ООО "Термо Сервис"		(48232)2-32-73, 8-910-648-73-69
Ростов-на-Дону	ООО "РБА-Ростов"		(863) 237-06-55, 237-06-54
	ЗАО «Ростовский автоцентр КАМАЗ»	ул. Доватора, 154Б	(863) 224-44-10, факс 224-43-10
	ООО "СИБ Трансхолд Ростов"	пер. Братский, 46	Тел/факс (86350)5-99-72, факс. 5-99-73
Рязань	ООО "Рязанский Межрегиональный автоцентр КАМАЗ"	р.п. Шилово, ул. Рязанская, 143	(49136)2-13-31, факс 2-13-31
	ООО "Автотехстрой"	ул. Ленинского комсомола, 5	(4912)24-33-65, 24-33-66, факс 24-33-66, 8-910-642-70-10
Самара	ООО «Поволжский региональный автоцентр КамАЗ"	Ракитовское шоссе, 3	(846)958-13-36, 958-14-44
	ООО НПО "АЭ-Системы"	ул Советской Армии, 217 блок 1	8-927-603-30-35, факс 926-14-63
	ООО "Росинвест сервис"	ул. Товарная, 1	Пашков Александр Викторович 8-927-652-56-93
Санкт-Петербург	ООО «Автосервис»	Полюстровский пр., 54	(812)295-87-16, факс 245-50-56, 346-58-38
	ООО «Стоком»	ул. Рощинская, 9	(812) 387-14-51, 387-11-57, факс 387-10-53, 387-14-51
	ООО «Парнас-Автокомплекс»	пр. Культуры, 44	Тел/факс(812) 449-05-84
	ООО "Управление механизации № 6"	ул. Бехтерева, 4	(812) 567-72-97, 567-81-05, факс 567-79-68
	ООО "ЕВРОТРАНС"	ул. Земледельческая, 3	(812) 449-43-69, факс 449-60-50
	ООО "Дизель Авто"	ул. 9 января, 19	(812) 706-98-16, 772-83-10, сот.9717713
	ООО "Петромашсервис"	Волковский пр., 71	(812) 712-80-43, 712-80-46, 712-80-42, сот. 716-36-60
	ООО "Гарант"	пос. Шушары ул. Ленина 2	(812) 327-71-19, 327-71-20
	ООО "Магнуста"	наб. реки Смоленки, 13	(812) 449-09-03, сот. 937-20-44
Саранск	«Саранский автоцентр КАМАЗ»	ул. 1-я Промышленная, 15	(8342)75-46-54, 75-43-67, факс 73-29-49, 75-44-15
Саратов	ООО «Саратовский автоцентр КАМАЗ»	п. Зоринский	(8452)61-70-19, 61-70-21, 61-87-21, факс 61-87-13
	ООО "Производственно-коммерческое предприятие "КамАЗ-сервис"	ул. Вольский тракт, 5 км	(8452)48-99-72, 62-83-13, 52-33-08
Смоленск	ЗАО "Смоленский а/ц КАМАЗ"	Рославльское шоссе, 7-й км.	(4812) 41-81-08, 41-82-53, 41-84-00
Ставрополь	ООО "Ставропольский автоцентр "КАМАЗ"	пр. Кулакова, 20А	(8652) 38-71-72, 38-71-60, факс 38-70-79, 38-71-61
Старый Оскол	ООО "Старооскольский а/ц КАМАЗ"	станция Котел-10	(4725) 32-72-76
Стерлитамак	ООО "Стерлитамакский автоцентр КАМАЗ"	ул. Павлова, 10	(3473)21-56-25, 21-56-15, факс 21-56-25
Сургут	ОАО «Научно-технический центр «Эврика-Трейд»	ул. Профсоюзов, 62	Тел./факс (3462)51-51-51
Сыктывкар	ЗАО "Торгово-транспортная компания"	ул. Гаражная, 1	(8212) 43-20-07, 31-16-46, 31-00-23, 31-03-92, факс 29-39-99

Тамбов	ООО "Тамбовский а/ц КАМАЗ"	ул. Авиационная, 143	(4752)74-43-85, 74-67-64
	ФГУП "2048 Центральная инженерная база" МО РФ	ул. Карбышева, 1	(4752) 47-95-11, 47-83-52
Тверь	ООО "Новый тверской автоцентр КАМАЗ"	ул.П.Савельевой, 41	(4822) 55-35-30, 55-32-22, 56-33-49, факс 55-35-30
Тверь	ООО "УралАвтосервис"	проезд Стеклопластик, 5	(4822)55-39-60, 56-44-22
Тольятти	ЗАО «СпецАвтоЦентр КАМАЗ»	ул. Северная, 23	(8482)37-42-42, 40-70-02
	ООО "АКОСТА-СТ" "маз сервис"		(8482)39-10-10, 8-927-891-19-06
Туймазы	ООО Камазцентр	ул. Заводская, 11	(34782)7-79-90, 8-917-44-06-026
Тула	ЗАО "Тульский а/ц КАМАЗ"	п. Горелки, ул. Молодёжная, 16А	(4872) 38-02-39, 38-04-97
Тында	ООО «Тындинский автоцентр КАМАЗ»	ул. Советская, 53	(41656) 4-94-51, факс 4-94-67
Тюмень	ЗАО "Производственно-технический комплекс"	ул. Щербакова, 137	(3452)49-58-72, 49-58-70, факс 49-58-73
	ЗАО "Тюменский экспертный центр"	ул. Республики 252	(3452)21-10-02, 21-45-71
Улан-Удэ	ЗАО "Бурятский автоцентр КАМАЗ"	ул. Дальнегурульбинская, 5а	(3012)22-44-33 доп. 114
Ульяновск	ОАО "Ульяновский механический завод" №-2"	ул. Московское Шоссе, 16	(8422)64-87-20
	«Ульяновский автоцентр КАМАЗ»	ул. Автомобилистов, 3	(8422)38-03-05, 37-64-44, 38-03-05, факс 37-67-69
	ООО "Техноком-С"	а/я 9852	(8422)96-53-93, 72-30-52, 63-35-18
Усть-Ильимск	ООО "Регион-Авто"	Усть-Илимск-17, а/я 1637	(39535)9-14-03, 9-27-94, факс 9-14-42
Уфа	ОАО "Мезон-Авто"	ул. Силикатная, 7 а/я 57	(3472)51-67-67, 79-88-37, 79-88-55
	ООО «Предприятие механизации и транспорта нефтепереработки» ООО "АТП-Новоил"	площадка НУНПЗ	(347)269-83-77, 235-83-30, 269-83-06
	ООО «Башкирский автоцентр КАМАЗ»	ул. Гвардейская, 57	(347)267-01-03, 8-927-927-00-39
	ООО "БашУралАвтосервис" "МАЗ Сервис"		(347)221-07-02
Ухта	ООО "Северспецтранс"	р. Коми, ул. Заводская, 6 оф. 101, 102	(2147) 30-400, 5-24-94
Чебоксары	ООО Трансавтосервис	пр. Мира, 72 маг. Универсам	(8352)62-35-09, 21-39-57, 8-906-380-57-81
	«Чебоксарский автоцентр КАМАЗ»	ул. Базовый проезд, 4	(8352)21-16-96, 21-16-95
	ИП "Николаев Г.В."		(8352)53-19-01, 8-905-199-18-28
Челябинск	ЗАО "КОМПАНИЯ УРАЛКАМ"	ул. Автоматики, 7	(351)724-58-44, 724-43-00, 724-40-60
	ООО КАМАЗАВТОМАРКЕТ	ул. Валдайская, 17	(351)772-76-10, ICQ 326-144-300
	ОАО "Челябинский механический завод"	Копейское шоссе, 38	(351)259-91-07, 295-91-48 (внутренний 11-48)
	ООО "Рузол"		(351) 235-83-91, 235-38-34, 235-83-92

Череповец	ОАО "АВТОКОЛОННА 1504"	ул. Краснодонцев, 1	(8202) 23-34-37, 921-130-99-77, факс 23-15-15, 23-23-54, 28-12-63
Чита	ООО "ЧитаКАМАЗсервис"	ул. Курнатовского, 82	(3022)30-79-77, 30-79-83, факс 30-79-77
	ООО "Чита-Автоцентр-Москвич"	ул. П-Осипенко, 22-2	(3022)35-19-90
Южно-Сахалинск	ООО "Сахалин-запчасть"	ул. Шлакоблочная, 34а	(4242) 77-95-41, факс 50-57-39
Ярославль	ООО "МАЗ сервис"	ул. Полушкина Роща, 5	(4852)25-26-03, факс 72-12-92, 25-22-04
	ООО "РЕМСЕРВИС"	Ярославская обл., деревня Кузнечиха	(4852)76-48-87, 49-31-27, 49-31-28, 49-31-28, факс 76-49-02
	ЗАО "Промтехмонтаж - Диагностика"	ул. Рыбинская, 45	(4852)49-33-20
<b>Украина</b>			
Киев	Теплостар- Украина	Радужная. 59-Б	(044) 541-24-43, 541-20-81, 541-22-47
<b>Казахстан</b>			
Актау	СП ТОО "Актауский автоцентр КАМАЗ"	ст. Мангышлак, пос	(107) (7292) 21-92-36, 21-91-36
Актобе	СП ТОО "Актюбинский автоцентр КАМАЗ"	ул.А.Молдагуловой, 52	(107) (7132) 54-59-78, 56-20-47, 54-54-75, 56-82-31, 55-07-10
Астана	СП ТОО "Акмолинский а/ц КАМАЗ"	Промзона, р-он ТЭЦ-2.	(107) (7172) 29-32-58, 29-32-57
Актобе	ТОО "ЗапКазТехника"		(107) (7132) 56-03-03
Алма-Ата	Алматинский Автоцентр "КАМАЗ"	ул.Северное кольцо, 49	(107) (7272) 34-81-72, 34-81-82, 4-81-75
Атырау	СП ТОО "АТЫРАУСКИЙ АВТОЦЕНТР КАМАЗ"	ул. Жарбосынова 84А	(107) (3122) 21-42-90, 21-42-93, 21-57-00, 20-21-61
Жезказган	ТОО "Жезказганский Центр Технического Обслуживания "КАМАЗ"	ул. Сатпаева, 80	(107) (7102) 72-44-01,
Караганда	ТОО "Карагандинский Центр Технического Обслуживания"	ул. Бензинная 1	(107) (7212) 42-21-55,
Кустанай	СП ТОО "Кустанайский автоцентр КАМАЗ"	ул. Карбышева, 32	(107) (7142) 22-74-93,
Кошкөтау	ТОО "КАМАЗ - Кокшөтау"		(107) (7162) 75-02-51,
Павлодар	ТОО "ПАВЛОДАРШИНТРЕЙД"	ул. Торговая, 4	(107) (7182) 53-43-40,
Петропавловск	ТОО "ВИС"	ул. Смирнова, 75	(107) (7152) 47-30-57
Уральск	СП ТОО "Уральский автоцентр КАМАЗ"	ул.Космическая 8/1	(107) (7112) 28-35-16,
Усть-Каменогорск	ТОО "Бипэк КамаЗ"	Набережная Крансых Орлов, 25/1	(107) (7232) 25-96-28,
Усть-Каменогорск	СРКП ТОО «Усть-Каменогорский автоцентр КАМАЗ»	пр. Абая	(3232) 23-01-21,
Шымкент	ТОО "Шымкентавтокомплект"	Туркестанское шоссе б/н	(107) (7252) 33-99-10
<b>Белоруссия</b>			
Минск	УП «МИДЕЛЬ»	ул. Социалистическая, 26 (въезд со стороны Партизанского пр. от метро «Могилевская»)	(017) 238-39-86,
Минск	ОДО "КАМАЗ-Авто"		(10-375-17) 204-84-78
<b>Филиалы</b>			
Киев	ООО "Теплостар-Украина"	ул. Радужная 59-Б	(044) 541-24-43, 541-20-81, 541-22-47
Набережные Челны	ООО ТД "Теплостар"	Промзона, ОАО "КИП Мас-тер" оф. 107Б	8-917-286-13-38, (8552) 53-45-72, (8552) 53-45-73